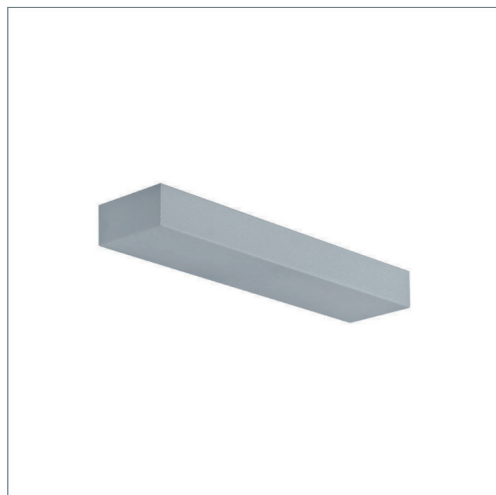




> CHELSEA Up 500

- » Applique murale à éclairage indirect pour lampe fluorescente compacte PL-L, maximum 1x36W, culot 2G11
- » Diffuseur plexiglas clair (DC)
- » Revêtement par poudrage électrostatique
- » Corps en tôle d'acier peint

- » **Couleurs** : Gris (GR), Couleur RAL au choix (MC)
- » **Ballasts** : Électronique (EVG)
- » **Options** : Éclairage de veille (EV)



> Couleurs



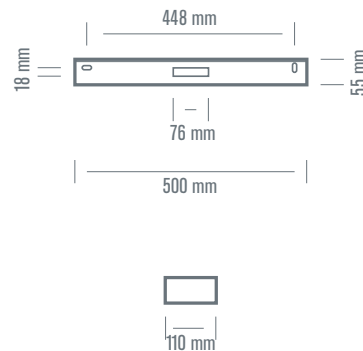
> Ballasts




> Faisceaux



> Normes



| REFERENCE | LAMPE | CULOT | PUISSANCE |
|--------------------|--|-------|-----------|
| CHELSEA Up 500-136 |  PL-L | 2G11 | 1x36W |

> Options

