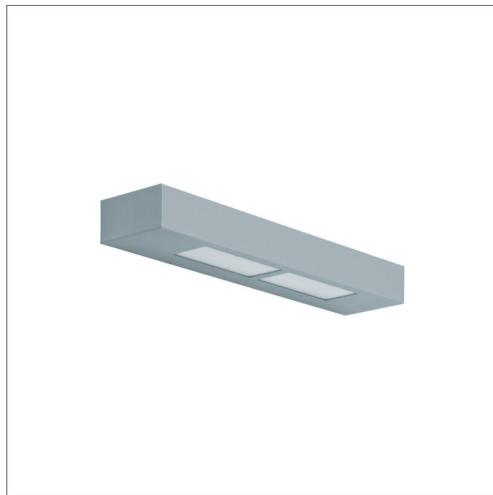




> CHELSEA Up-Down 500

- » Applique murale à éclairage direct et indirect pour lampe fluorescente compacte PL-L, maximum 1x36W, culot 2G11
- » Diffuseur plexiglas clair vers le haut (DC), opale vers le bas (DO)
- » Revêtement par poudrage électrostatique
- » Corps en tôle d'acier peint

- » **Couleurs** : Gris (GR), Couleur RAL au choix (MC)
- » **Ballasts** : Électronique (EVG)
- » **Options** : Éclairage de veille (EV)



> Couleurs



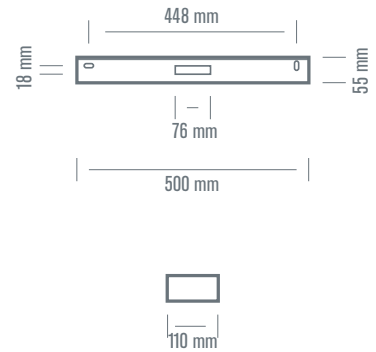
> Ballasts



> Faisceaux



> Normes



REFERENCE	LAMPE	CULOT	PUISSANCE
CHELSEA Up-Down 500-136	 PL-L	2G11	1x36W

> Options

