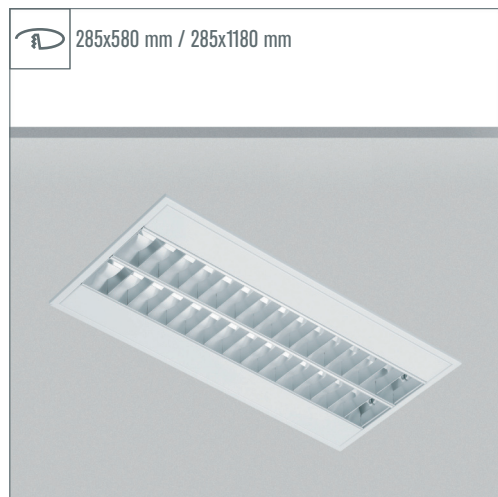


> LE 2101-C

- » Luminaire encastré pour lampes fluorescentes TL5, maximum 2x54W, culot G5
- » Grille basse luminance double parabole mate (GBLM) ou brillante (GBLB), disponibles en qualité Miro
- » Plages inter-optiques pleines (PL) ou micro-perforées (MP)
- » Maintenance facilitée par démontage du bloc optique
- » Pose sur l'ossature (LI) ou par le dessous (LO)
- » Revêtement par poudrage électrostatique
- » Corps en tôle d'acier peint

- » **Couleurs** : Blanc (WH), Gris (GR)
- » **Ballasts** : Électronique (EVG), Électronique à gradation (EVG DIMM), Électronique à gradation DALI (EVG DIMM DALI)
- » **Options** : Connectique rapide (CORD), Réflecteur de flux haut rendement (RFHR), Kit chantier (lampes montées, connectique rapide, filin de sécurité, film de protection) (KC), Cellule de détection de présence et/ou de luminosité (CEL)



> Couleurs



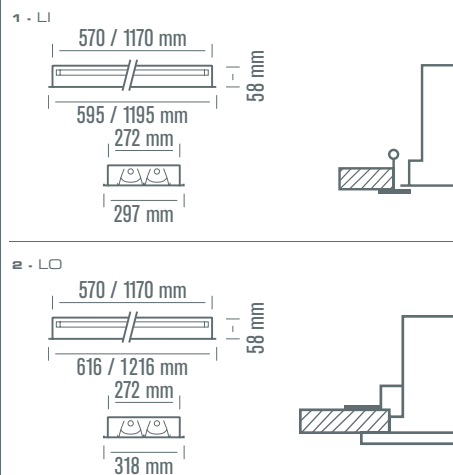
> Ballasts



> Faisceaux



> Normes

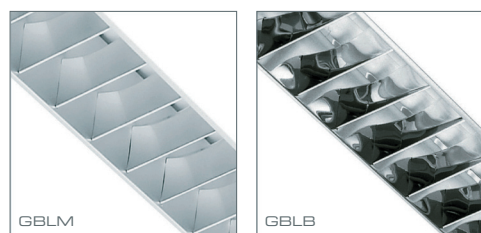


REFERENCE	LONGUEUR (mm)	SCHEMA	LAMPE	CULOT	PUISSANCE
LE 2101-C-LI-214	595	1	TL5	G5	2x14W
LE 2101-C-LO-214	616	2	TL5	G5	2x14W
LE 2101-C-LI-224	595	1	TL5	G5	2x24W
LE 2101-C-LO-224	616	2	TL5	G5	2x24W
LE 2101-C-LI-228	1195	1	TL5	G5	2x28W
LE 2101-C-LO-228	1216	2	TL5	G5	2x28W
LE 2101-C-LI-254	1195	1	TL5	G5	2x54W
LE 2101-C-LO-254	1216	2	TL5	G5	2x54W

> Options



> Optiques



> Plages inter-optiques

