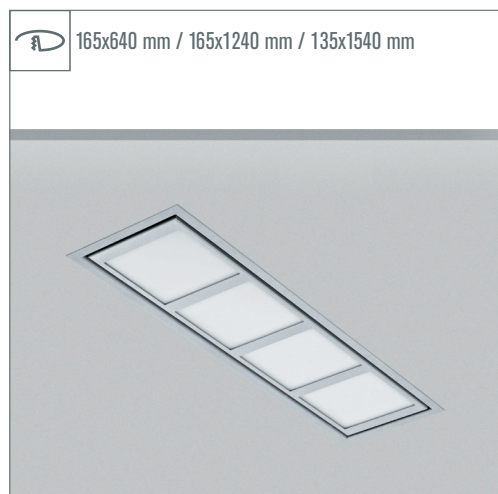


> CEILING

- » Luminaire encastré pour lampes fluorescentes TL-D, maximum 2x58W, culot G13
- » Réflecteur laqué blanc
- » Diffuseur opale en polycarbonate (DO)
- » Maintenance facilitée par basculement de l'optique
- » Pose par le dessous (LO)
- » Revêtement par poudrage électrostatique
- » Corps en tôle d'acier peint

- » **Couleurs** : Gris (GR), Couleur RAL au choix (MC)
- » **Ballasts** : Électronique (EVG), Électronique à gradation (EVG DIMM), Électronique à gradation DALI (EVG DIMM DALI)
- » **Options** : Connectique rapide (CORD), Kit chantier (lampes montées, connectique rapide, filin de sécurité, film de protection) (KC), Éclairage de veille (EV)



> Couleurs



> Ballasts



> Faisceaux



> Normes



LO



REFERENCE	LONGUEUR (mm)	LAMPE	CULOT	PUISSANCE
CEILING-218	655	TL-D	G13	2x18W
CEILING-236	1255	TL-D	G13	2x36W
CEILING-258	1555	TL-D	G13	2x58W

> Options



> Diffuseurs

