

## > DL 2133-C

- » Downlight basse luminance encastré et orientable circulaire pour lampe aux iodures métalliques CDM-TC, maximum 1x100W
- » Réflecteur en aluminium brillant ou facetté (FAC)
- » Fixation par des ressorts en pression
- » Corps en profil d'aluminium
- » Collerette en fonte d'aluminium
- » Ballast déporté

- » Orientation : 30 ° dans un axe de 355 °
- » Couleurs : Blanc (WH), Gris (GR), Noir (BK)
- » Ballasts : Électronique (EVG)
- » Options : Connectique rapide (CORD)



### > Couleurs



### > Ballasts



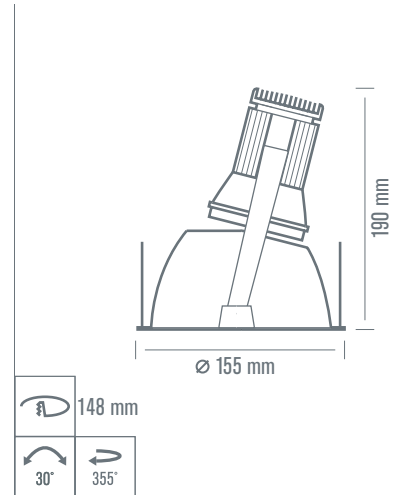
### > Défilement



### > Faisceaux



### > Normes



REFERENCE	LAMPE	CULOT	PUISSANCE
DL 2133-C-120	CDM-TC	G8.5	1x20W
DL 2133-C-135	CDM-TC	G8.5	1x35W
DL 2133-C-150	CDM-TC	G8.5	1x50W
DL 2133-C-170	CDM-TC	G8.5	1x70W
DL 2133-C-1100	CDM-TC	G8.5	1x100W

### > Options

