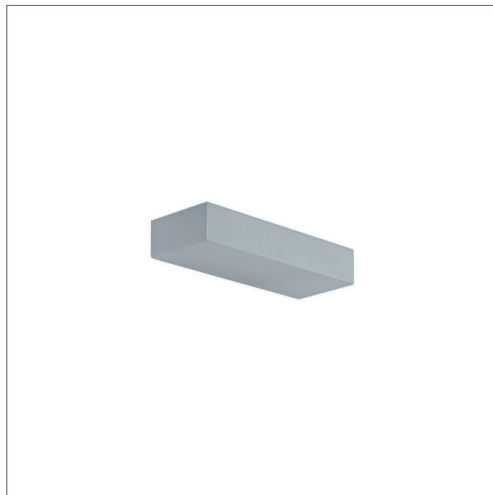




> CHELSEA Up 300

- » Applique murale à éclairage indirect pour lampe halogène, maximum 1x120W ou fluorescente compacte PL-C, maximum 1x26W
- » Diffuseur plexiglas clair (DC)
- » Revêtement par poudrage électrostatique
- » Corps en tôle d'acier peint

- » **Couleurs** : Gris (GR), Couleur RAL au choix (MC)
- » **Ballasts** : Électronique (EVG)



> Couleurs



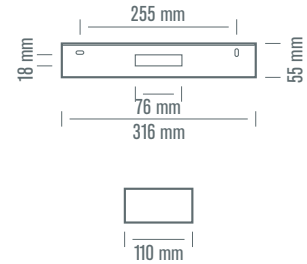
> Ballasts



> Faisceaux



> Normes



REFERENCE	LAMPE	CULOT	PUISSANCE
CHELSEA Up 300-1120	HALO	R7s (114.2 mm)	MAX 1x120W
CHELSEA Up 300-118	PL-C	G24q2	1x18W
CHELSEA Up 300-126	PL-C	G24q3	1x26W