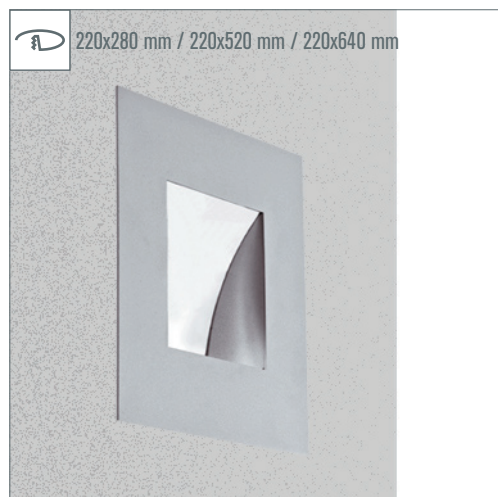


## > CENTRAL PARK

- » Luminaire encastré asymétrique pour lampe fluorescente compacte PL-C ou PL-T, maximum 1x55W
- » Peut être installé au mur ou au plafond
- » Réflecteur asymétrique en aluminium haut rendement
- » Pose par le dessous (LO)
- » Corps en tôle d'acier peint

- » **Couleurs** : Gris (GR), Couleur RAL au choix (MC)
- » **Ballasts** : Électronique (EVG), Transformateur électronique (ET)
- » **Options** : Réflecteur de flux haut rendement (RFHR), Kit chantier (lampes montées, connectique rapide, filin de sécurité, film de protection) (KC)



> **Couleurs**

GR MC

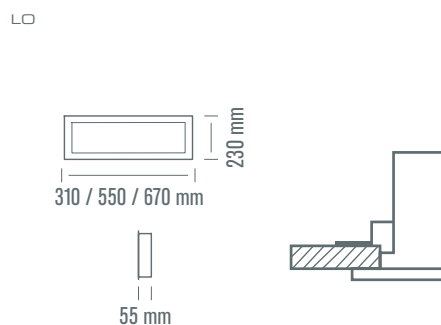
> **Ballasts**

EVG

> **Faisceaux**

> **Normes**

IP20 850°



REFERENCE	LAMPE	CULOT	PUISSANCE
CENTRAL PARK-126	PL-C	G24q3	1x26W
CENTRAL PARK-136	PL-L	2G11	1x36W
CENTRAL PARK-155	PL-L	2G11	1x55W

### > Options

