



> PR 2079-A

- » Projecteur orientable pour lampe aux iodures métalliques CDM-T, maximum 1x70W, culot G12
- » Adaptateur pour rail 3 allumages
- » Maintenance facilitée par démontage d'une collerette quart de tour
- » Corps en profil d'aluminium

- » Orientation : 90° dans un axe de 355°
- » Couleurs : Blanc (WH), Gris (GR), Noir (BK)
- » Ballasts : Électronique (EVG), Électronique à gradation DALI (EVG DIMM DALI)
- » Options : Patère de fixation (PAT)



> Couleurs



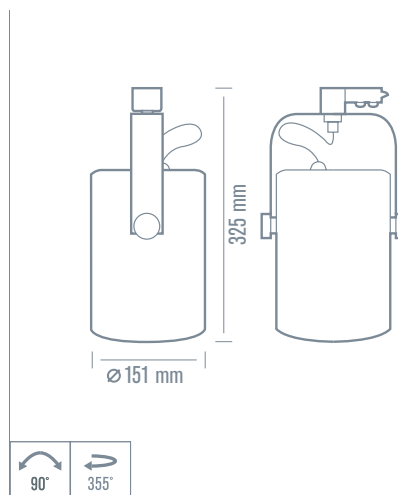
> Ballasts



> Faisceaux



> Normes



| REFERENCE | LAMPE | CULOT | PUISSANCE |
|---------------|-------|-------|-----------|
| PR 2079-A-135 | CDM-T | G12 | 1x35W |
| PR 2079-A-150 | CDM-T | G12 | 1x50W |
| PR 2079-A-170 | CDM-T | G12 | 1x70W |

> Options

