

### TYPE D'APPAREIL : DOWNLIGHT LFIX 1901

#### CONFORMITES REGLEMENTAIRES : CONFORMITY REGULATORY

- **Marquage CE** suivant les dispositions de la directive 89/336/CEE "Compatibilité Electromagnétique" et aux dispositions de la directive 73/23/CEE "Basse tension".
- Marking CE according to the provisions of the directive 89/336/CEE "Electromagnetic Compatibility" and with the provisions of the directive 73/23/CEE "low tension".

#### RECOMMANDATIONS SECURITAIRES POUR L'UTILISATION : SEDENTARY RECOMMENDATIONS FOR the USE

- Avant toute intervention avec retrait des protections de l'appareil, **s'assurer que le matériel est hors tension**.
- S'assurer que le support et les fixations sont adaptés pour l'utilisation du produit.
- Réaliser le raccordement électrique selon la norme IEC 60 364 et NFC 15100.
- **Suivre les instructions de montage, d'utilisation et de maintenance** afin de correspondre aux exigences du marquage CE. Le **marquage CE** n'engage que le produit originellement livré par le fabricant. **Toutes manipulations** ne respectant pas les procédures identifiées dans cette notice ou **tous types de modifications** effectuées par un personnel non habilité, remettent en cause l'engagement du marquage CE. Dans ces conditions, le fabricant **réfute toute responsabilité** sur les conséquences engendrées par ces interventions et **ne peut être tenu responsable** des non conformités au marquage.
- Before any intervention, to make sure that the material is not under tension.
- To make sure that the support and fixings are adapted for the use of the product.
- To carry out electric connection according to standard IEC 60.364 and NF C 15100.
- To follow the instructions of assembly, use and maintenance in order to correspond to the requirements of marking CE. Marking CE engages only the product originally delivered by the manufacturer. All handling not observing the procedures identified in this note or all types of modifications carried out by a personnel not competent, calls into question the engagement of marking CE. Under these conditions, the manufacturer refutes any responsibility on the consequences generated by these interventions and cannot be held responsible for nonconformities with marking.

#### INSTRUCTIONS DE MONTAGE : INSTRUCTIONS OF ASSEMBLY:

Le montage et le branchement du luminaire doivent être effectués par des personnes qualifiées

- **Outils nécessaires** : Aucun

Voir schémas de montage page suivante.

The assembly and the connection of the luminary must be carried out by qualified people

- Tools necessary: No tool required
- See assembly diagrams following page.

#### INSTRUCTIONS D'UTILISATION : INSTRUCTIONS OF USE:

- Ne pas toucher la lampe ou le verre de protection... lorsque l'appareil est en fonctionnement ou vient juste d'être éteint (risque de brûlure)
- Éviter l'utilisation sur minuterie (néfaste pour la durée de vie pour tous ce qui est fluo à starter ou sans préchauffage ...)
- **Ne pas obstruer les ouvertures de ventilation.**
- **Ne pas utiliser de matériel ou accessoire** non compatible avec l'appareil (s'adresser au fabricant en cas de doute).
- **Ne pas utiliser l'appareil sans les protections** mécaniques, électriques (capot, verre de protection...).
- **Ne rien déposer sur le dessus** de l'appareil et **ne pas s'y suspendre.**
- Cet appareil convient pour une utilisation en intérieure et pour une température ambiante de 25°C.
- Not to touch the lamp or glass of protection... when the apparatus is under operation or has just been extinct (risk of burn)
- To avoid the use on timer (harmful for the lifespan for all what is fluo with choke or without preheating...)
- Not to block the openings of ventilation.
- Not to use of material or accessory non compatible with the apparatus (to address itself to manufacturing in case of doubt).
- Not to use the apparatus without mechanical, electric protections (cap, glass of protection...). - Nothing to deposit on the top of the apparatus and not to suspend itself there.
- This apparatus is appropriate for a use into interior and a temperature ambient of 25°C.

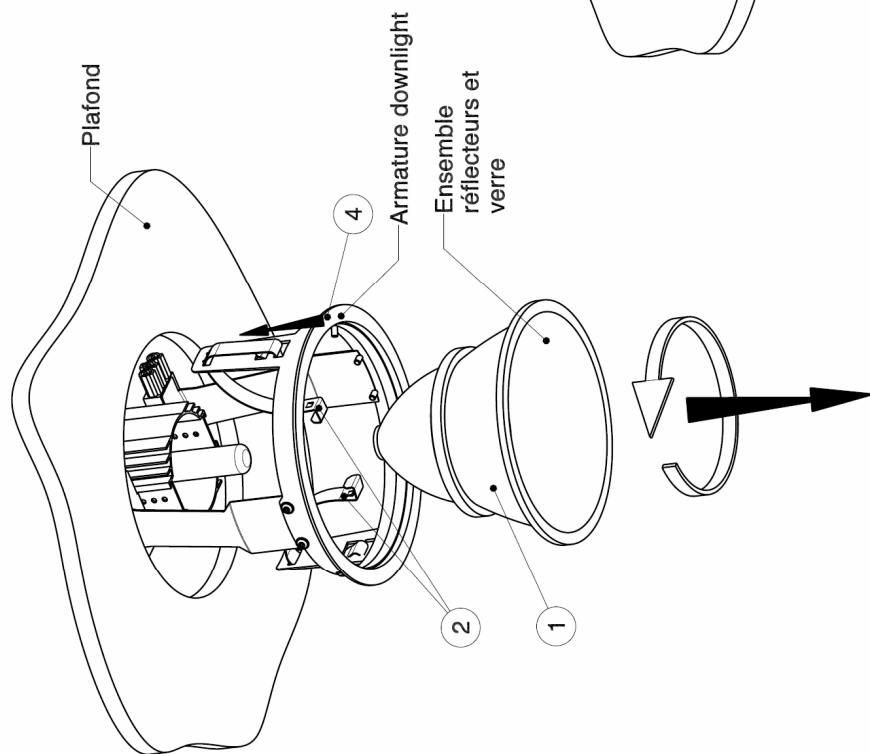
#### INSTRUCTIONS DE MAINTENANCE : INSTRUCTIONS OF MAINTENANCE:

- **Outils nécessaires** : Aucun
- **Lampes et Starters éventuels** :
  - Il est préférable de remplacer systématiquement toutes les sources lorsqu'environ 10% des lampes sont en fin de vie. Dans le cas d'utilisation de lampes iodures métalliques, remplacer rapidement la lampe en fin de vie (changement de teinte, clignotement, amorçage difficile) afin d'éviter une dégradation de l'alimentation.
- **Nettoyage** :
  - Utiliser les lampes et starters adéquats (contacter le fabricant de l'appareil en cas de doute).
  - Utilisation d'un chiffon doux.
  - Tous les produits de nettoyage (désinfectant, détergent, etc...) peuvent être utilisés à condition qu'ils ne contiennent pas d'éléments abrasifs.
  - Ne pas utiliser de solvants ou de produits pétroliers.
  - remarque : pour conserver toute l'efficacité lumineuse de l'appareils, il est nécessaire de nettoyer les composants optiques (réflecteurs, vasques...) régulièrement et lors de chaque changement de lampes.

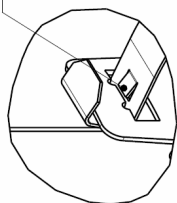
For any maintenance action, to make sure that the product is not under tension

- Tools necessary:
  - Possible Lamps and Starter:
    - It is preferable to replace all the sources systematically when approximately 10% of lamps are at the end of the lifetime.
- Cleaning:
  - To use the adequate lamps and chokes (to contact the manufacturer of the apparatus in case of doubt).
  - Use of a soft rag.
  - All products of cleaning (disinfecting, detergent, etc...) can be used provided that they do not contain abrasive elements.
  - Not to use solvents or petroleum products.
  - note: to preserve all the luminous efficacy of the apparatuses, it is necessary to clean the optical components (reflecting, basins...) regularly and during each change of lamps.

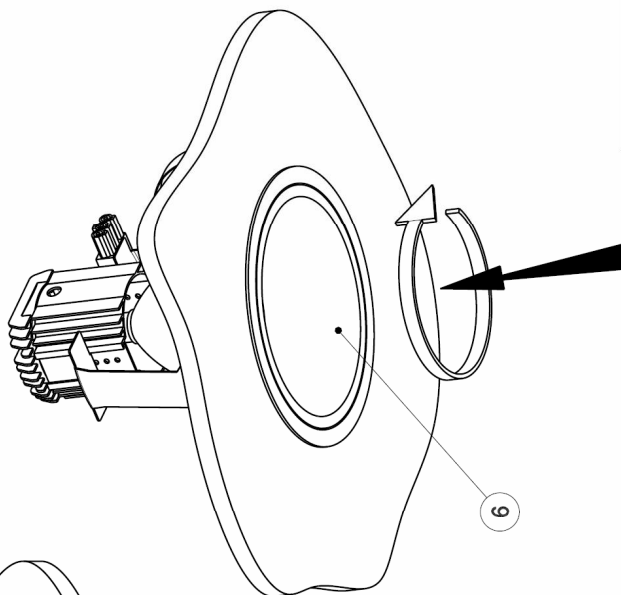
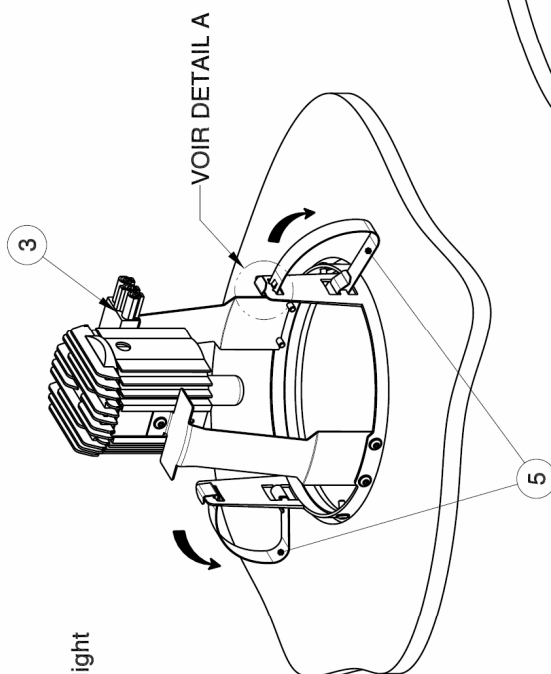
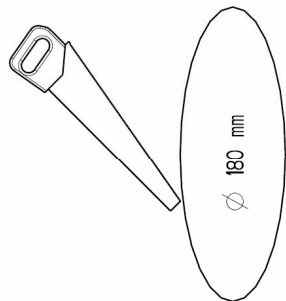




Mettre en pression les ressorts sur le plafond  
Attention à ce que le ressort soit bien bloqué.



DETAIL A  
ECHELLE 1:1



- 1) Démontez le réflecteur en exerçant une légère rotation.  
Utilisez des gants pour éviter les traces de doigts sur le réflecteur.
- 2) Rabattez les ressorts vers l'intérieur du luminaire.
- 3) Connectez la fiche rouge du ballast sur le projecteur.
- 4) Insérez l'armature dans la découpe diamètre 180mm.
- 5) Mettez en pression les ressorts sur le plafond. (Voir détail A)
- 6) Remettez en place le réflecteur.

