



SERVICES COMMERCIAUX & USINE
SALES OFFICE & FACTORY
22, rue molière
59100 ROUBAIX - France
Tél: 03.20.81.50.00
Fax: 03.20.81.50.19

Gamme: Z3453

Doc: B509162 28/04/06

NOTICE D'INSTRUCTIONS

NYSE CIRCLINE 60W – 55W – 40W

CONFORMITES REGLEMENTAIRES :

- **Marquage CE** suivant les dispositions de la directive 89/336/CEE "Compatibilité Electromagnétique" et aux dispositions de la directive 73/23/CEE "Basse tension".

RECOMMANDATIONS SECURITAIRES POUR L'UTILISATION :

- Avant toute intervention avec retrait des protections de l'appareil, **s'assurer que le matériel est hors tension.**
- **Suivre les instructions de montage, d'utilisation et de maintenance** afin de correspondre aux exigences du marquage CE. Le **marquage CE** n'engage que le produit originellement livré par le fabricant. **Toutes manipulations** ne respectant pas les procédures identifiées dans cette notice ou **tous types de modifications** effectuées par un personnel non habilité, remettent en cause l'engagement du marquage CE. Dans ces conditions, le fabricant **réfute toute responsabilité** sur les conséquences engendrées par ces interventions et **ne peut être tenu responsable** des non conformités au marquage.

INSTRUCTIONS DE MONTAGE :

Le montage et le branchement du luminaire doivent être effectués par des personnes qualifiées

- **Outillage nécessaire** : Petit outillage d'électricien
Voir schémas de montage page suivante.

INSTRUCTIONS D'UTILISATION :

- Ne pas toucher la lampe lorsque l'appareil est en fonctionnement ou vient juste d'être éteint (risque de brûlure)
- **Ne pas obstruer les ouvertures de ventilation.**
- **Ne pas utiliser de matériel ou accessoire** non compatible avec l'appareil (s'adresser au fabricant en cas de doute).
- **Ne pas utiliser l'appareil sans les protections** mécaniques, électriques
- **Ne rien suspendre à l'appareil.**

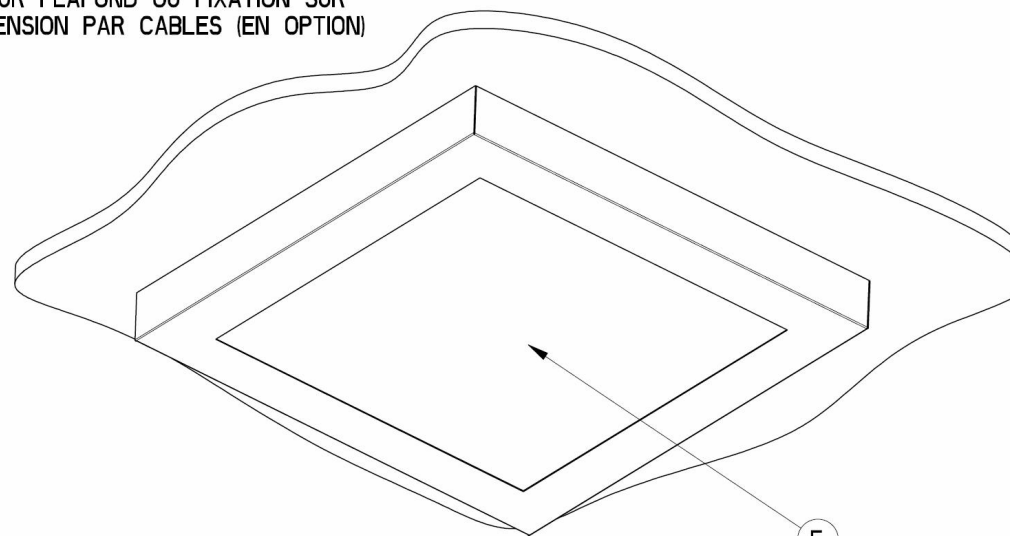
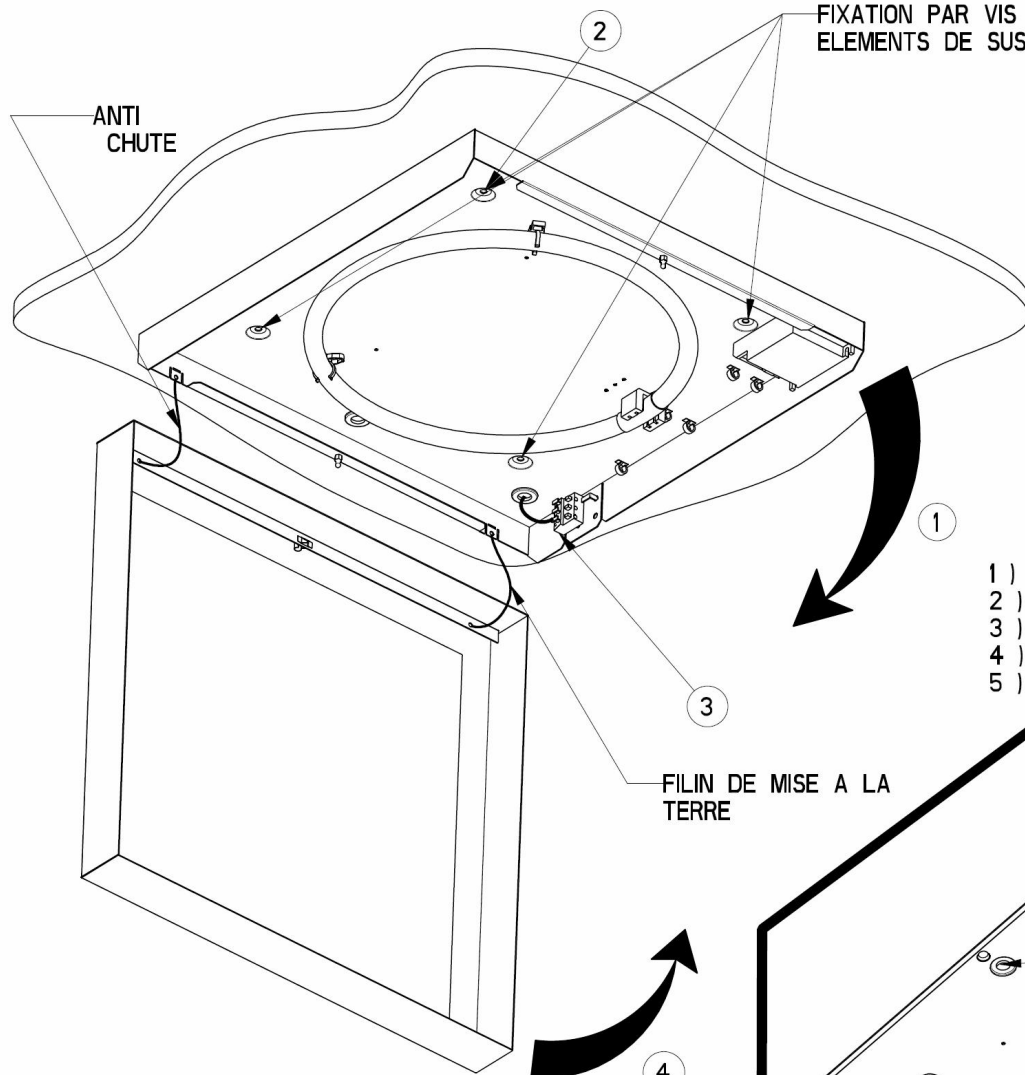
INSTRUCTIONS DE MAINTENANCE :

Pour toute opération de maintenance, s'assurer que le produit est hors tension

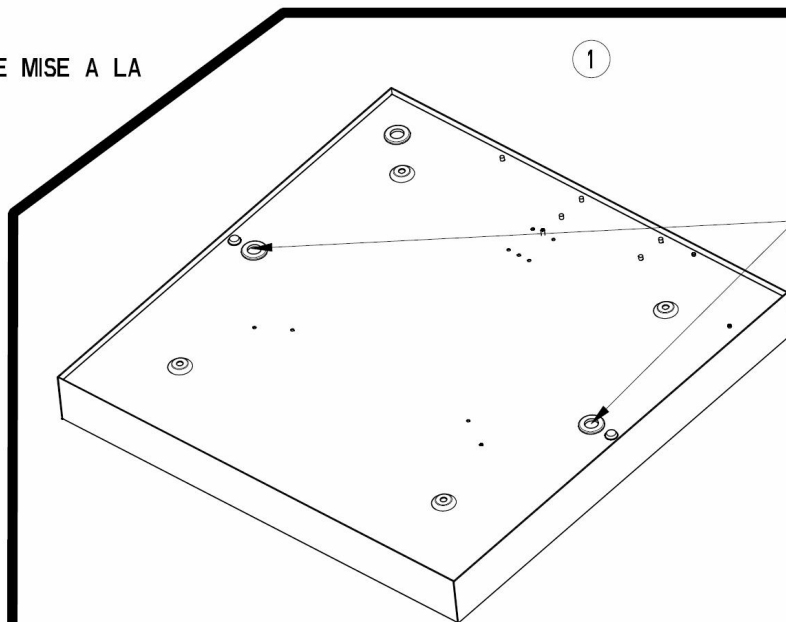
Déclipser le cadre par une traction de haut en bas pour accéder aux composants électriques ainsi qu'à la source lumineuse. Ne pas couper les câbles de la retenue du cadre, ceux-ci font office de mise à la terre et d'anti chute.

- **Outillage nécessaire** : Petit outillage d'électricien
- **Lampes** : - Il est préférable de remplacer systématiquement toutes les sources lorsqu'environ 10% des lampes sont en fin de vie.
- Utiliser les lampes adéquates (contacter le fabricant de l'appareil en cas de doute) .
- **Nettoyage** : - Utilisation d'un chiffon doux.
- Tous les produits de nettoyage (désinfectant, détergent, etc...) peuvent être utilisés à condition qu'ils ne contiennent pas d'éléments abrasifs.
- Ne pas utiliser de solvants ou de produits pétroliers.
- remarque : pour conserver toute l'efficacité lumineuse de l'appareil, il est nécessaire de nettoyer les composants optiques (réflecteurs, vasques...) régulièrement et lors de chaque changement de lampes

FIXATION PAR VIS SUR PLAFOND OU FIXATION SUR
ELEMENTS DE SUSPENSION PAR CABLES (EN OPTION)



- 1) DECLIPIER LE CADRE A L'AIDE DES TROUS DE PREHENSION PREVUS.
- 2) FIXER LA PLATINE AU PLAFOND (VISSERIE NON FOURNIE)
- 3) CONNECTER LA PLATINE AU RESEAU ELECTRIQUE
- 4) RECLIPIER LE CADRE
- 5) EFFECTUER UN CONTROLE DE MAINTIEN DU CADRE.



SI LE CADRE EST CLIPE LORS DE LA
LIVRAISON, ENLEVER LES PASSE FIL
D'OBTURATION ET DECLIPIER LE CADRE
EN PASSANT UN DOIGT DANS
L'APPAREIL ET EXERCER UNE PRESSION
SUR LE BORD DU CADRE.

NE PAS OUBLIER DE REPOSITIONNER LES
PASSE FIL POUR EVITER TOUTES FUITES
LUMINEUSES DU PRODUIT.