

FABRICATION

TRATO

Lighting
 SERVICES COMMERCIAUX & USINE
 SALES OFFICE & FACTORY
 22, rue Molière 59057 ROUBAIX
 Tél: 03.20.81.50.00
 Fax: 03.20.81.50.19



f e e l t h e l i g h t

is FEELING registered trade mark " .

Gamme: Z3357

Doc: B510932B
23/02/09**NOTICE D'INSTRUCTIONS****TYPE D'APPAREIL : APPLIQUE CHELSEA****CONFORMITES REGLEMENTAIRES :** CONFORMITY STANDARDS

- **Marquage CE** suivant les dispositions de la directive 89/336/CEE "Compatibilité Electromagnétique" et aux dispositions de la directive 2006/95/CE "Basse tension".
- CE Marking according to the conditions of the directives 89/336/CEE "Electromagnetic Compatibility" and 2006/95/CE "low voltage".

RECOMMANDATIONS SECURITAIRES POUR L'UTILISATION : SAFETY INSTRUCTIONS OF USE

- Avant toute intervention avec retrait des protections de l'appareil, **s'assurer que le matériel est hors tension**.
- S'assurer que le support et les fixations sont adaptés pour l'utilisation du produit.
- Réaliser le raccordement électrique selon la norme IEC 60 364 et NF C 15100.
- **Suivre les instructions de montage, d'utilisation et de maintenance** afin de correspondre aux exigences du marquage CE. Le **marquage CE** n'engage que le produit originellement livré par le fabricant. **Toutes manipulations** ne respectant pas les procédures identifiées dans cette notice ou **tous types de modifications** effectuées par un personnel non habilité, remettent en cause l'engagement du marquage CE. Dans ces conditions, le fabricant **réfute toute responsabilité** sur les conséquences engendrées par ces interventions et **ne peut être tenu responsable** des non conformités au marquage.

- Make sure the fitting is disconnected
- Make sure that the support fits with the fitting (ceiling, threaded rods...)
- Make the connecting according to standard IEC 60.364 and NF C 15100.
- Respect the instructions of mounting, of use and maintenance in order to fit with the requirements of CE marking. CE Marking engages only the product originally delivered by the manufacturer. Any handling not followed procedures, or any modification not done by someone not allowed will cancel the CE marking. Subsequently, the manufacturer will not be responsible of any damages caused by the fitting, and can not be responsible of a non conformity regarding the marking.

INSTRUCTIONS DE MONTAGE : INSTALLATION INSTRUCTIONS

Le montage et le branchement du luminaire doivent être effectués par des personnes qualifiées

- **Outillage nécessaire** : Petit outillage d'électricien .

Voir schémas de montage page suivante.

The installation and connection of the fitting must be carried out by qualified people

- Necessary tools: Electrician usual tools.

See assembly drawings following page.

INSTRUCTIONS D'UTILISATION : INSTRUCTIONS OF USE:

- Ne pas toucher la lampe ou le verre de protection... lorsque l'appareil est en fonctionnement ou vient juste d'être éteint (risque de brûlure)
- **Ne pas obstruer les ouvertures de ventilation.**
- **Ne pas utiliser de matériel ou accessoire** non compatible avec l'appareil (s'adresser au fabricant en cas de doute).
- **Ne pas utiliser l'appareil sans les protections** mécaniques, électriques (capot, verre de protection...).
- **Ne rien déposer sur le dessus** de l'appareil et **ne pas s'y suspendre.**
- Cet appareil convient pour une utilisation en intérieure et pour une température ambiante de 25°C.
- Do not touch the lamp or glass of protection... when the fitting is under operation or has just been disconnected (risk of burn)
- Do not cover the cutouts of ventilation.
- Do not to use any accessory or material not compatible with the fitting (if any doubt, please contact manufacturer).
- Do not use the fitting without mechanical and electric protections (caps, covers, protection glass...).
- Do not let any deposit over the fitting, and do not hang to it
- This fitting is suitable for a interior use of 25°C.

INSTRUCTIONS DE MAINTENANCE : MAINTENANCE INSTRUCTIONS:

Pour toute opération de maintenance, s'assurer que le produit est hors tension

- **Outillage nécessaire** : Petit outillage d'électricien
- **Lampes et Starters éventuels** : - Il est préférable de remplacer systématiquement toutes les sources lorsqu'environ 10% des lampes sont en fin de vie.
- Utiliser les lampes et starters adéquats (contacter le fabricant de l'appareil en cas de doute)
- **Nettoyage** : - Utilisation d'un chiffon doux.
- Tous les produits de nettoyage (désinfectant, détergent, etc...) peuvent être utilisés à condition qu'ils ne contiennent pas d'éléments abrasifs.
- Ne pas utiliser de solvants ou de produits pétroliers.
- remarque : pour conserver toute l'efficacité lumineuse de l'appareil, il est nécessaire de nettoyer les composants optiques (réflecteurs, vasques...) régulièrement et lors de chaque changement de lampes.

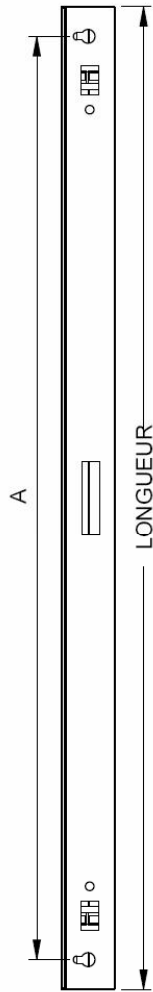
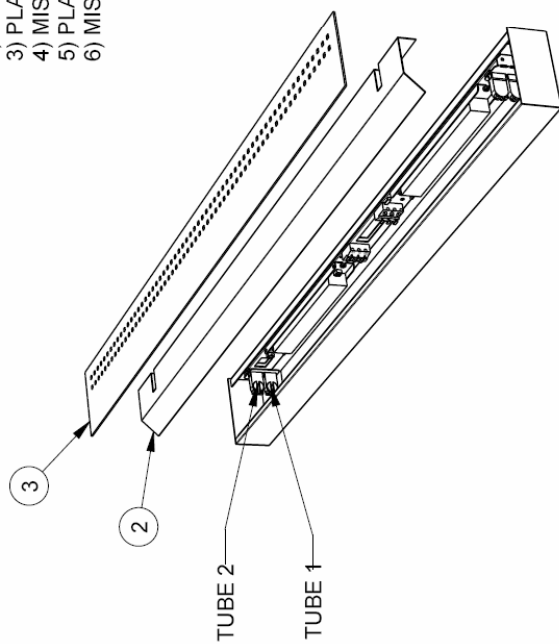
Before any action, ensure the fitting is disconnected

- Tools necessary: Electrician usual tools
- Lamp and Starter: - Replace all the sources when approximately 10% of lamps are at the end of the lifetime.
- Use the adequate lamps and starters (if any doubt please contact manufacturer)

- Cleaning: - Use of a soft rag.
- Possibility of using cleaning products without any abrasive composition (disinfecting, detergent, etc...)
- Do not use solvents or petroleum products.
- note: we advise to clean reflectors, louvers, diffusers when the lamp is changed in order to keep constant lighting output.



- 1) FIXER L'APPLIQUE SUR LE MUR (VIS DE FIXATION NON FOURNIE)
- 2) CABLER L'ALIMENTATION SUR LE(S) BORNIER(S)
- 3) PLACER LE TUBE FLUO 1
- 4) MISE EN PLACE DE LA CLOISON (2) POUR UNE APPLIQUE DOUBLE ALLUMAGE
- 5) PLACER LE TUBE FLUO 2
- 6) MISE EN PLACE DU DIFFUSANT SUPERIEUR (3)



LONGUEUR	ENTRAXE A
1280	1230
1200	1139
1000	939
500	440
310	250

