

TYPE D'APPAREIL : CHEMIN LUMINEUX Z3000**CONFORMITES REGLEMENTAIRES : CONFORMITY STANDARDS**

- **Marquage CE** suivant les dispositions de la directive 89/336/CEE "Compatibilité Electromagnétique" et aux dispositions de la directive 2006/95/CE "Basse tension".
- CE Marking according to the conditions of the directives 89/336/CEE "Electromagnetic Compatibility" and 2006/95/CE "low voltage".

RECOMMANDATIONS SECURITAIRES POUR L'UTILISATION : SAFETY INSTRUCTIONS OF USE

- Avant toute intervention avec retrait des protections de l'appareil, **s'assurer que le matériel est hors tension**.
- S'assurer que le support et les fixations sont adaptés pour l'utilisation du produit.
- Réaliser le raccordement électrique selon la norme IEC 60 364 et NF C 15100.
- **Suivre les instructions de montage, d'utilisation et de maintenance** afin de correspondre aux exigences du marquage CE. **Le marquage CE** n'engage que le produit originellement livré par le fabricant. **Toutes manipulations** ne respectant pas les procédures identifiées dans cette notice ou **tous types de modifications** effectués par un personnel non habilité, remettent en cause l'engagement du marquage CE. Dans ces conditions, le fabricant **réfute toute responsabilité** sur les conséquences engendrées par ces interventions et **ne peut être tenu responsable** des non conformités au marquage.

- Make sure the fitting is disconnected
- Make sure that the support fits with the fitting (ceiling, threaded rods...)
- Make the connecting according to standard IEC 60.364 and NF C 15100.
- Respect the instructions of mounting, of use and maintenance in order to fit with the requirements of CE marking. CE Marking engages only the product originally delivered by the manufacturer. Any handling that do not followed procedures, or any modification not done by someone not allowed will cancel the CE marking. Subsequently, the manufacturer will not be responsible of any damages caused by the fitting, and can not be responsible of a non conformity regarding the marking.

INSTRUCTIONS DE MONTAGE : INSTALLATION INSTRUCTIONS

Le montage et le branchement du luminaire doivent être effectués par des personnes qualifiées

- Pour des luminaires interconnectés, limitez le courant maximal d'utilisation à 15A.

- **Outillage nécessaire** : Petit outillage d'électricien ; riveteuse

Voir schémas de montage page suivante.

The installation and connection of the fitting must be carried out by qualified people

- For the interconnected fitting the maximum current is 15A
- Necessary tools: Electrician usual tools, riveting machine
- See assembly drawings following page.

INSTRUCTIONS D'UTILISATION : INSTRUCTIONS OF USE:

- Ne pas toucher la lampe ou le verre de protection... lorsque l'appareil est en fonctionnement ou vient juste d'être éteint (risque de brûlure)
- Eviter l'utilisation sur minuterie (néfaste pour la durée de vie pour les appareils à starter ou sans préchauffage ...).
- **Ne pas utiliser de matériel ou accessoire** non compatible avec l'appareil (s'adresser au fabricant en cas de doute).
- **Ne rien déposer sur le dessus** de l'appareil et **ne pas s'y suspendre**.
- Cet appareil convient pour une utilisation en intérieure et pour une température ambiante de 25°C.
- S'il s'agit d'un appareil d'un appareil gradable à lampe(s) fluorescente(s), nous recommandons de laisser fonctionner les lampes environ 100 heures à 100%.
- Do not touch the lamp or glass of protection... when the fitting is under operation or has just been disconnected (risk of burn)
- Avoid the use on timer (not recommended for life time of fittings with starters or no preheating).
- Do not to use any accessory or material not compatible with the fitting (if any doubt, please contact manufacturer).
- Do not let any deposit over the fitting, and do not hang to it
- This fitting is suitable for a interior use of 25°C
- In case of dimmable lighting fixture, we suggest to operate lamp at 100% during about 100 h

INSTRUCTIONS DE MAINTENANCE : MAINTENANCE INSTRUCTIONS:

Pour toute opération de maintenance, s'assurer que le produit est hors tension)

- **Outillage nécessaire** : Petit outillage d'électricien
- **Lampes et Starters éventuels** :
 - Il est préférable de remplacer systématiquement toutes les sources lorsqu'environ 10% des lampes sont en fin de vie.
 - Utiliser les lampes et starters adéquats (contacter le fabricant de l'appareil en cas de doute).
 - Lors de la mise en place de la lampe, veiller au bon centrage de celle-ci dans le réflecteur afin d'obtenir des performances photométriques optimales.
- **Nettoyage** :
 - Utilisation d'un chiffon doux.
 - Tous les produits de nettoyage (désinfectant, détergent, etc...) peuvent être utilisés à condition qu'ils ne contiennent pas d'éléments abrasifs.
 - Ne pas utiliser de solvants ou de produits pétroliers.
 - remarque : pour conserver toute l'efficacité lumineuse de l'appareil, il est nécessaire de nettoyer les composants optiques (réflecteurs, vasques...) régulièrement et lors de chaque changement de lampes.

Before any action, ensure the fitting is disconnected

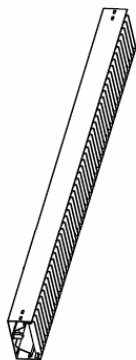
- Tools necessary: Electrician usual tools
- Lamp and Starter:
 - Replace all the sources when approximately 10% of lamps are at the end of the lifetime.
 - When replacing lamp, center precisely this one in the reflector in order to obtain optimal photometric performances.
 - Use the adequate lamps and starters (if any doubt please contact manufacturer).
- Cleaning:
 - Use of a soft rag.
 - Possibility of using cleaning products without any abrasive composition (disinfecting, detergent, etc...)
 - Do not use solvents or petroleum products.
 - note: we advise to clean reflectors, louvers, diffusers when the lamp is changed in order to keep constant lighting output.



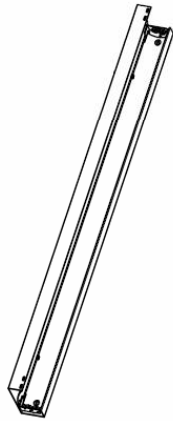
ELEMENTS PORTEURS DE LA RESILLE :



PORTEUR SYMETRIQUE EQUIPE
MONO MONO



PORTEUR SYMETRIQUE EQUIPE
MONO

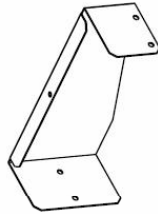
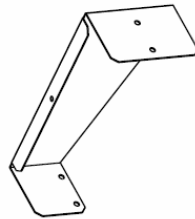
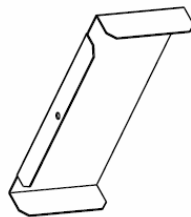


PORTEUR ASYMETRIQUE EQUIPEE
DUO



PORTEUR ASYMETRIQUE EQUIPE
DUO DUO

FLASQUES :



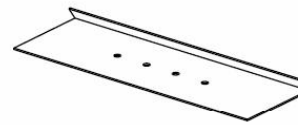
ELEMENTS D'ASSEMBLAGE ET DE SUSPENSION DE LA RESILLE :



Triangle de suspension



Eclisse pour asymétrique

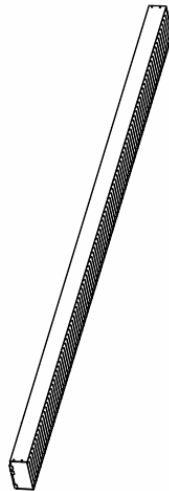


Eclisse standard

ENTRAXE SUSPENSION CONSEILLEE :
2 m (2.5 m maximum)



ELEMENTS PORTES DE LA RESILLE :



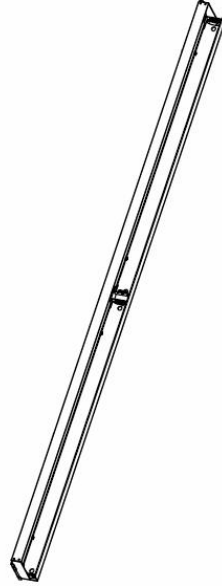
PORTE SYMETRIQUE EQUIPE
MONO MONO



PORTE SYMETRIQUE EQUIPE
MONO

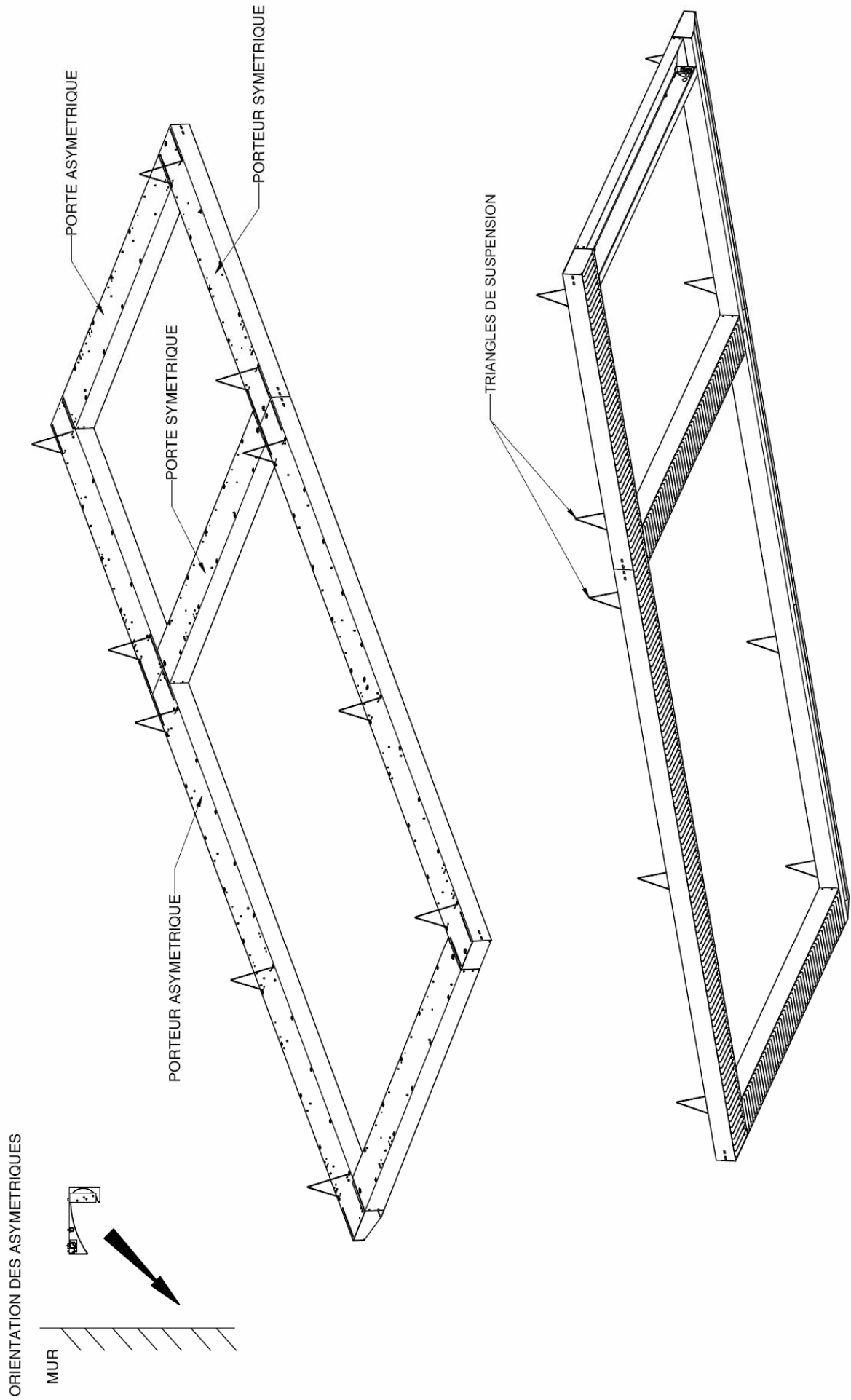


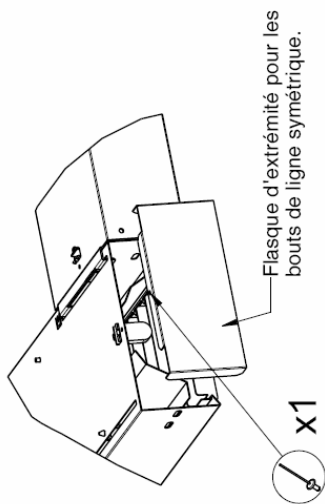
PORTE ASYMETRIQUE EQUIPE
DUO



PORTE ASYMETRIQUE EQUIPE
DUO DUO

EXEMPLE D'ASSEMBLAGE D'UNE RESILLE :

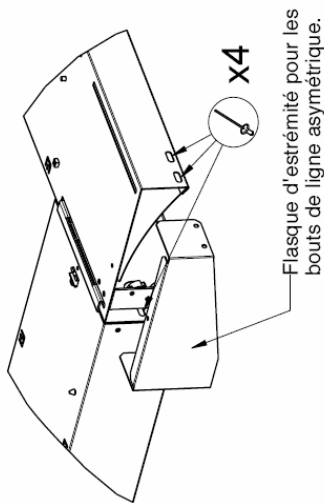
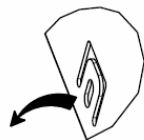




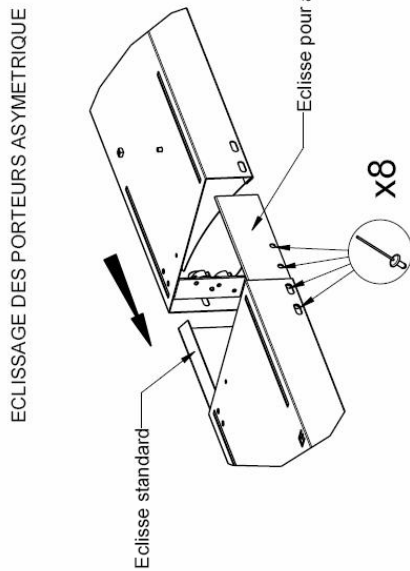
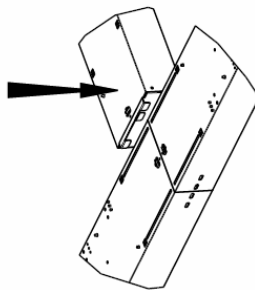
Relevé les pattes pour fixer les triangles de suspension.



Plier la patte pour sécuriser le porté.



Mise en place des portés



Possibilité d'assemblage des différents éléments Z2000 / Z3000

