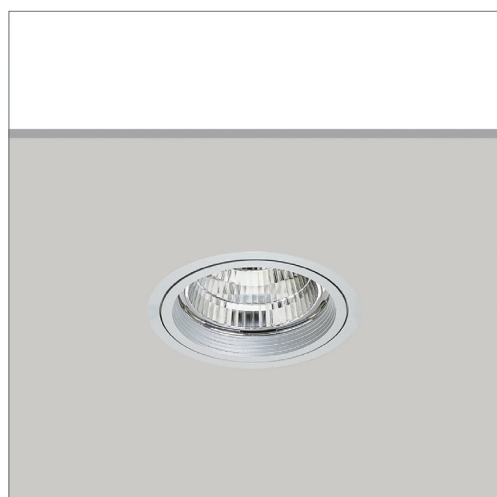


DL 3921 LED

- » Downlight basse luminance encastré pour module LED SPOT, maximum 6 000 lumens
- » Haute qualité de lumière avec un IRC supérieur à 90
- » Réflecteur facetté en polycarbonate injecté et aluminisé
- » Disponible en 3 000 K et 4 000 K
- » Durée de vie 50 000 heures (L80B10)
- » Efficacité lumineuse du système jusqu'à 122 lm/W
- » Installation facilitée par des ressorts en pression
- » Colerette en fonte d'aluminium
- » Système de refroidissement statique

- » **Couleur(s)** : Blanc (WH), Gris (GR), Noir (BK)
- » **Convertisseur(s)** : Fixe (C Fixed), Convertisseur à gradation DALI (CDIMMDALI)
- » **Option(s)** : Connectique rapide (CORD)



Convertisseur(s)

C FIXED C DIMM DALI

Faisceau(x)

15° 23° 46°

Couleur(s)

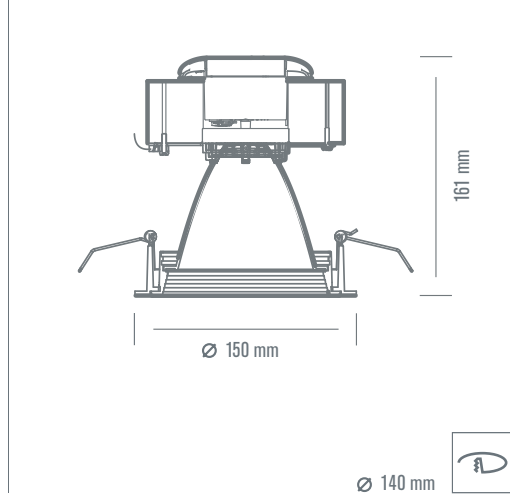
WH GR BK

Normes

Classe I | IP 20 | 650°

Classe d'efficacité énergétique

A+



RÉFÉRENCE	PUISSANCE	CONSOMMATION	FLUX LUMINEUX	EFFICACITÉ DU SYSTÈME	T° DE COULEUR	IRC
DL 3921 LED-2100-930	16W	19,5W	2100 lumens	108 lm/W	3000 K	90
DL 3921 LED-2100-940	15,4W	18,3W	2100 lumens	115 lm/W	4000 K	90
DL 3921 LED-3000-930	24,1W	27,7W	3000 lumens	108,5 lm/W	3000 K	90
DL 3921 LED-3000-940	23,2W	26,7W	3000 lumens	112,5 lm/W	4000 K	90
DL 3921 LED-4000-930	34,1W	38,3W	4000 lumens	104,5 lm/W	3000 K	90
DL 3921 LED-4000-940	32,8W	36,8W	4000 lumens	108,5 lm/W	4000 K	90
DL 3921 LED-5000-930	45,5W	50,5W	5000 lumens	99 lm/W	3000 K	90
DL 3921 LED-5000-940	43,7W	48,5W	5000 lumens	103 lm/W	4000 K	90
DL 3921 LED-6000-830	45,3W	50,9W	6000 lumens	118 lm/W	3000 K	80
DL 3921 LED-6000-840	43,5W	48,9W	6000 lumens	122 lm/W	4000 K	80

OPTION(S)

