



Un système d'éclairage LED efficace et combiné à une photométrie précise.

Convenant parfaitement aux commerces pour valoriser les marchandises, la gamme **LC 3887 LED** est aussi compatible avec les environnements industriels et logistiques pour apporter de la sécurité et augmenter la productivité.

La gamme **LC 3887 LED** est une solution flexible, dotée d'une haute efficacité et générant des économies d'énergie substantielles.

LC 3887 LED



Couleur(s)



Orientation du flux lumineux



SYM

ASY

DASY

INT

LIGNES CONTINUES ■ LED

- Ligne continue suspendue pour module LED LINÉAIRE, maximum 22488 lumens
- IRC de 80
- Ellipses de MacAdam : 3 SDCM
- Disponible en 3 000 K et 4 000 K
- Durée de vie 50 000 heures (L80B20)
- Efficacité lumineuse du système jusqu'à 177,3 lm/W
- Disponible en module individuel, en version continue et discontinue
- Corps en tôle d'acier prélaqué
- Optique innovante à haut rendement, coextrudée à prismes, en polyméthacrylate de méthyle (PMMA)
- Maintenance facilitée par extraction du bloc optique sans outils
- Embouts du bloc optique en polycarbonate injecté
- Embouts de ligne, étriers de suspension disponibles en accessoires
- Système de refroidissement statique par profil d'aluminium
- Compartiment optique étanche à la poussière (IP 60)
- Suspension coulissante, entraxe maximum 3 500 mm
- Jonction mécanique sans outils
- Poids : approx. 4 kg (1750 mm), 9 kg (3500 mm)
- Longueurs corps standards : 1 750 mm, 3 500 mm
- Convertisseur(s) : Fixe Convertisseur à gradation DALI (CDIMMDALI)
- Option(s) : Cellule de détection de luminosité et/ou de présence (CEL), Grille à lames blanches (GLB)

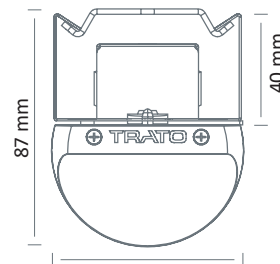
Convertisseur(s)



Normes

Classe I | IP 20 (luminaire) / IP 60 (optique) | 650° I IK07

Dimensions



72 mm

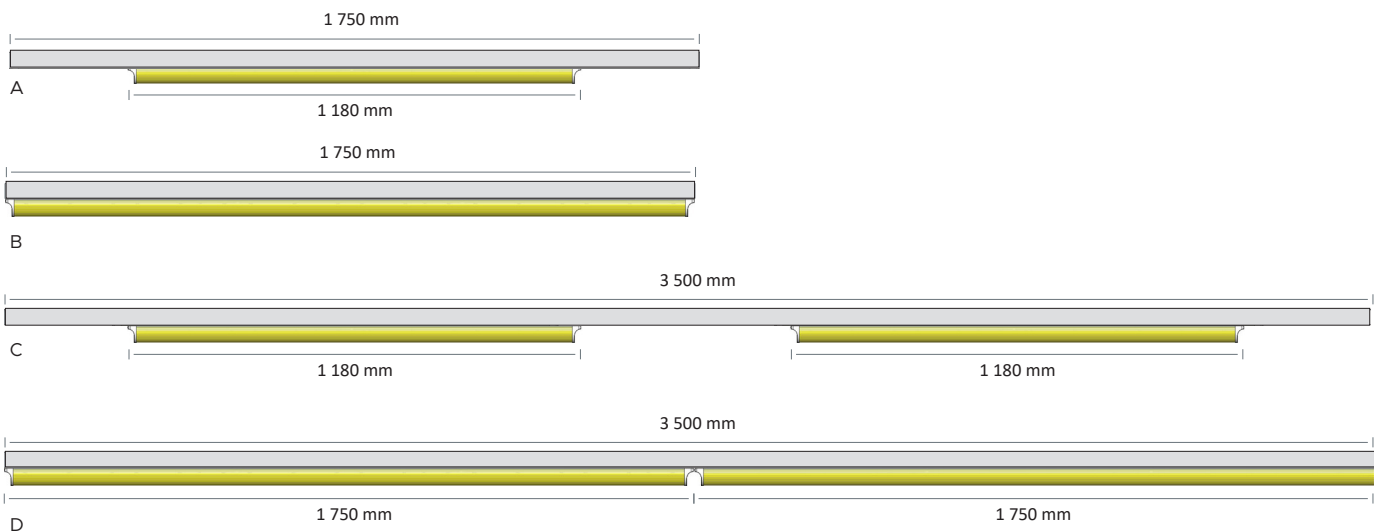
PERFORMANCES

RÉFÉRENCE	LONGUEUR (mm)	CONFIGURATIONS	NB DE MODULE(S)	CONSOMMATION	FLUX LUMINEUX	EFFICACITÉ DU SYSTÈME	TEMPÉRATURE DE COULEUR	IRC	CLASSE D'EFFICACITÉ ÉNERGÉTIQUE
LC 3887 LED M 4400-830	1 750*	A / G / I	2	28,4 W	4441 lumens	156,1 lm/W	3000 K	80	C
LC 3887 LED M 4400-840	1 750*	A / G / I	2	28,4 W	4670 lumens	164,2 lm/W	4000 K	80	C
LC 3887 LED MM 4400-830	3 500	C / H	4	56,8 W	8882 lumens	156,1 lm/W	3000 K	80	C
LC 3887 LED MM 4400-840	3 500	C / H	4	56,8 W	9340 lumens	164,2 lm/W	4000 K	80	C
LC 3887 LED M 6600-830	1 750*	B / E / J / K	3	40,3 W	6661 lumens	165,3 lm/W	3000 K	80	C
LC 3887 LED M 6600-840	1 750*	B / E / J / K	3	40,3 W	7004 lumens	173,8 lm/W	4000 K	80	C
LC 3887 LED MM 6600-830	3 500	D / F	6	80,6 W	13322 lumens	165,3 lm/W	3000 K	80	C
LC 3887 LED MM 6600-840	3 500	D / F	6	80,6 W	14008 lumens	173,8 lm/W	4000 K	80	C
LC 3887 LED M 7000-830	1 750*	A / G / I	2	44 W	7128 lumens	162 lm/W	3000 K	80	C
LC 3887 LED M 7000-840	1 750*	A / G / I	2	44 W	7495 lumens	170,3 lm/W	4000 K	80	C
LC 3887 LED MM 7000-830	3 500	C / H	4	88 W	14256 lumens	162 lm/W	3000 K	80	C
LC 3887 LED MM 7000-840	3 500	C / H	4	88 W	14990 lumens	170,3 lm/W	4000 K	80	C
LC 3887 LED M 8000-830	1 750*	A / G / I	2	51,8 W	8251 lumens	159,3 lm/W	3000 K	80	C
LC 3887 LED M 8000-840	1 750*	A / G / I	2	47,9 W	8080 lumens	168,7 lm/W	4000 K	80	C
LC 3887 LED MM 8000-830	3 500	C / H	4	103,6 W	16502 lumens	159,3 lm/W	3000 K	80	C
LC 3887 LED MM 8000-840	3 500	C / H	4	95,8 W	16160 lumens	168,7 lm/W	4000 K	80	C
LC 3887 LED M 8500-830	1 750*	B / E / J / K	3	49,5 W	8347 lumens	168,6 lm/W	3000 K	80	C
LC 3887 LED M 8500-840	1 750*	B / E / J / K	3	49,5 W	8777 lumens	177,3 lm/W	4000 K	80	C
LC 3887 LED MM 8500-830	3 500	D / F	6	99 W	16694 lumens	168,6 lm/W	3000 K	80	C
LC 3887 LED MM 8500-840	3 500	D / F	6	99 W	17554 lumens	177,3 lm/W	4000 K	80	C
LC 3887 LED M 10500-830	1 750*	B / E / J / K	3	64,6 W	10692 lumens	165,5 lm/W	3000 K	80	C
LC 3887 LED M 10500-840	1 750*	B / E / J / K	3	64,6 W	11244 lumens	174 lm/W	4000 K	80	C
LC 3887 LED MM 10500-830	3 500	D / F	6	129,2 W	21384 lumens	165,5 lm/W	3000 K	80	C
LC 3887 LED MM 10500-840	3 500	D / F	6	129,2 W	22488 lumens	174 lm/W	4000 K	80	C

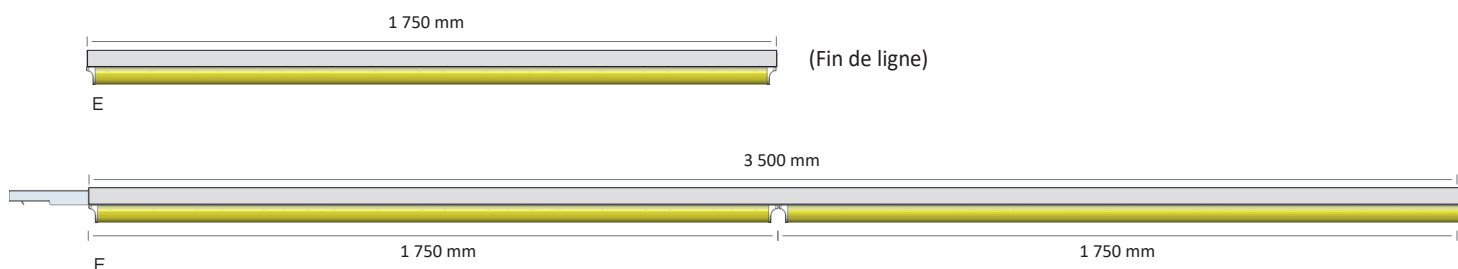
*version I and K en 3500 mm

CONFIGURATIONS

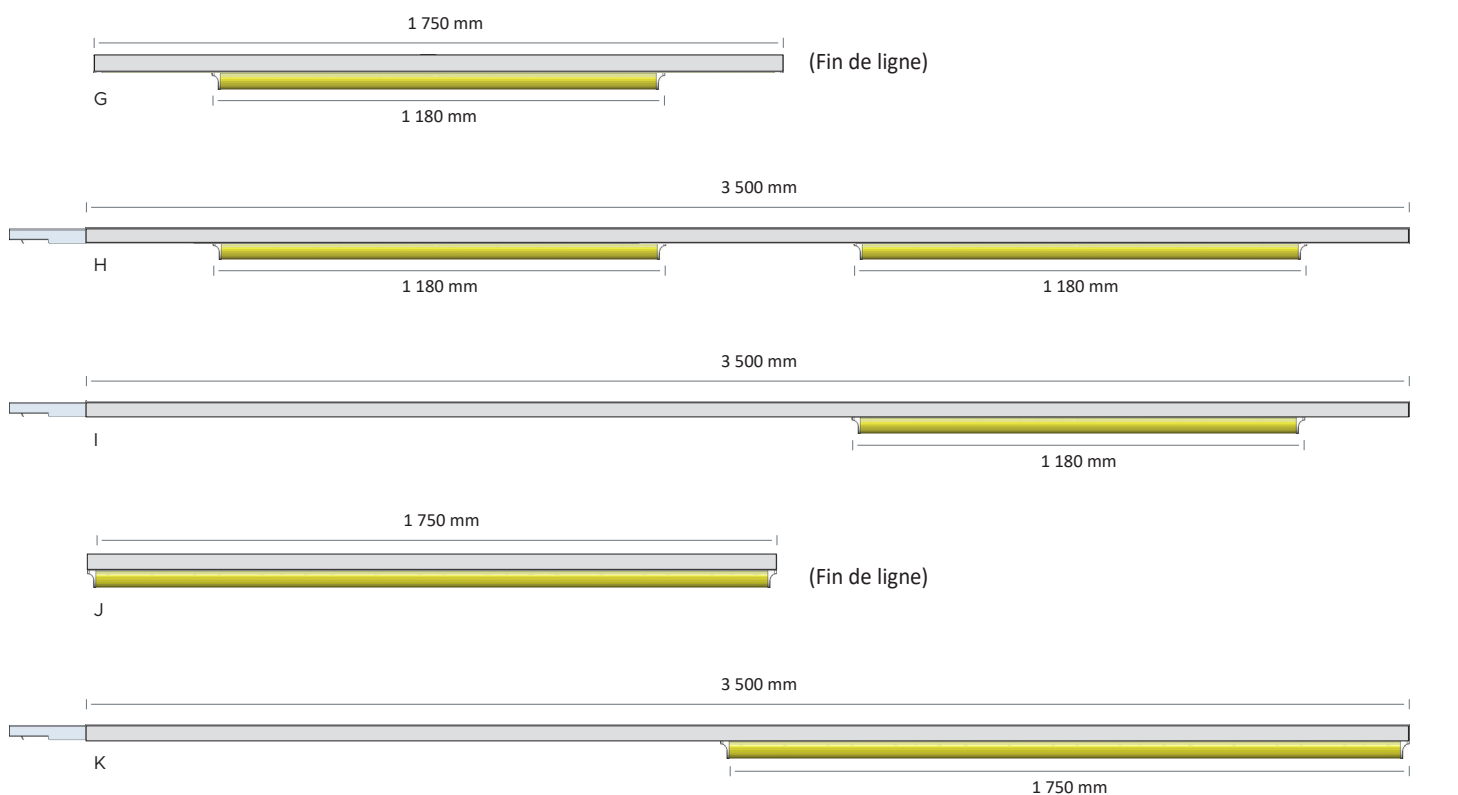
MODULE INDIVIDUEL



VERSION CONTINUE



VERSION DISCONTINUEE

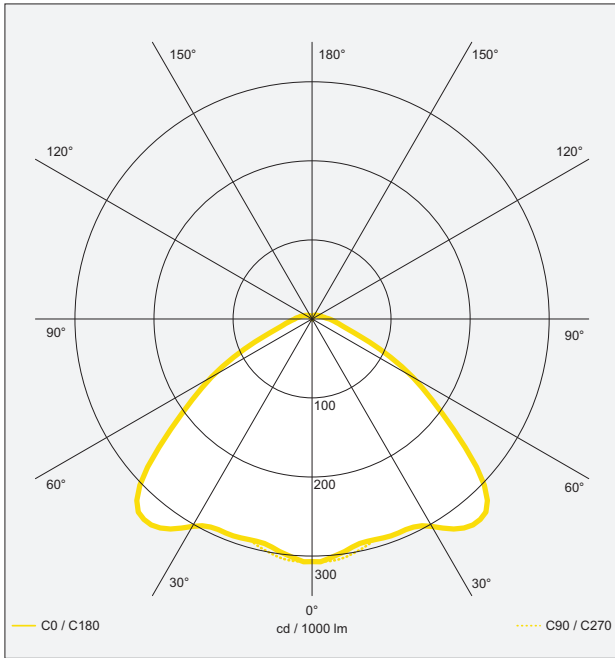


PHOTOMETRIES

Optique Symétrique :
Rendement 95 %



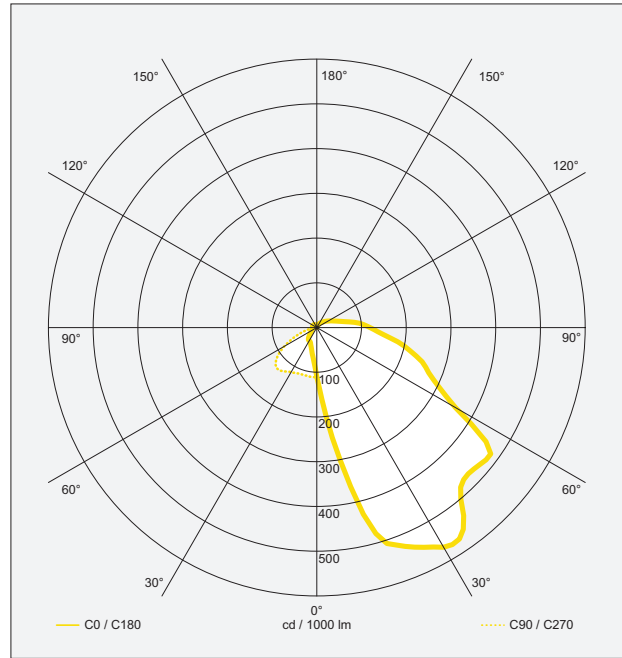
SYM



Optique Asymétrique :
Rendement 91 %



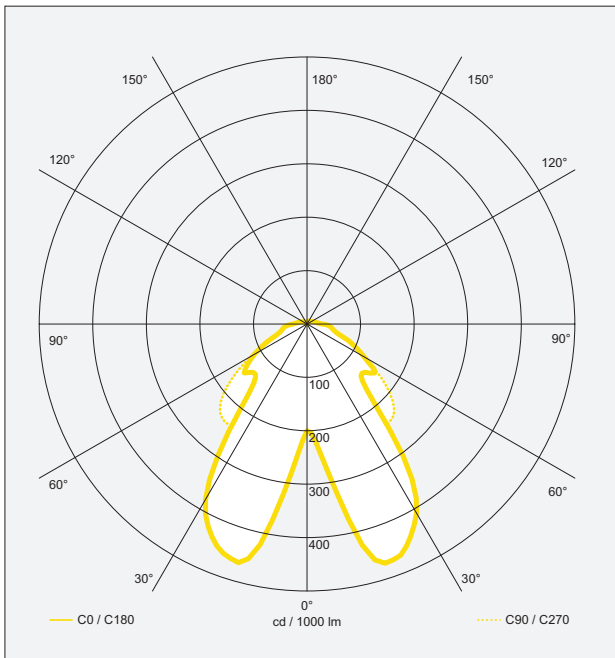
ASY



Optique Double Asymétrique :
Rendement 95 %



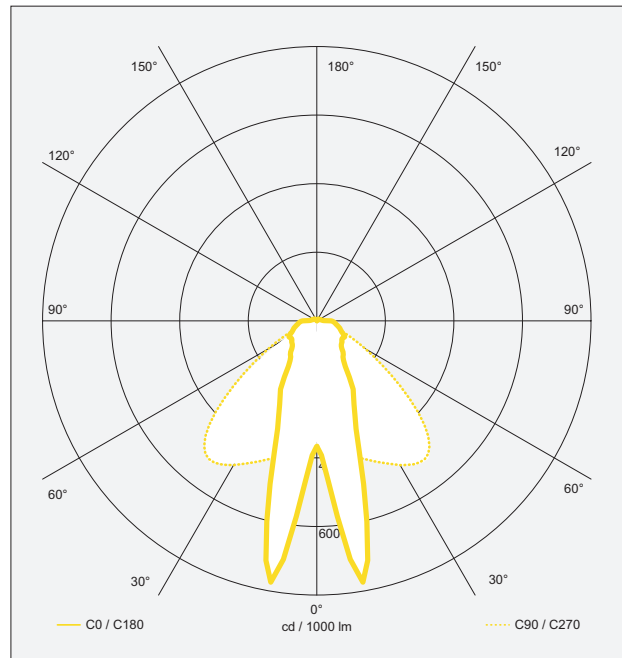
DASY



Optique Intensive :
Rendement 91 %



INT

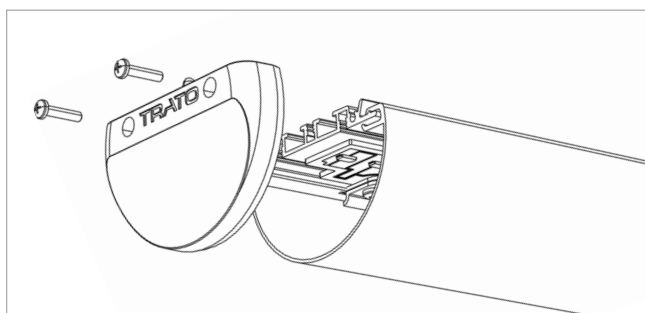
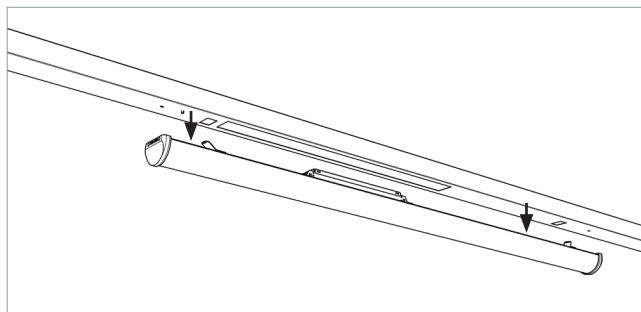


AVANTAGES

1

MAINTENANCE POSSIBLE

Bloc optique escamotable avec son convertisseur, pour une maintenance facile.



BLOC OPTIQUE ROBUSTE ET PROTÉGÉ

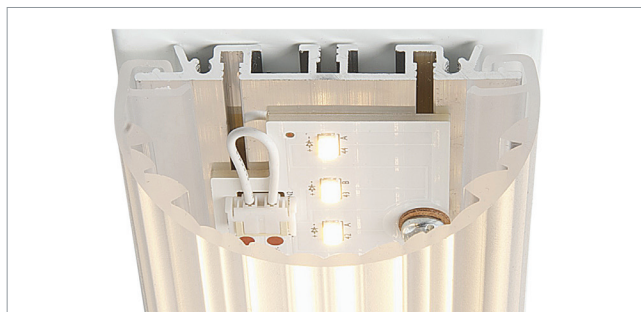
2

Bloc optique IP 60 antipoussière pour une efficacité durable dans le temps.

3

LONGÉVITÉ

Support du module LED en profil d'aluminium, pour une dissipation optimale et une longévité maximale.



Option(s)



CEL



GLB

Accessoires



Embout fin de ligne



Etrier de suspension