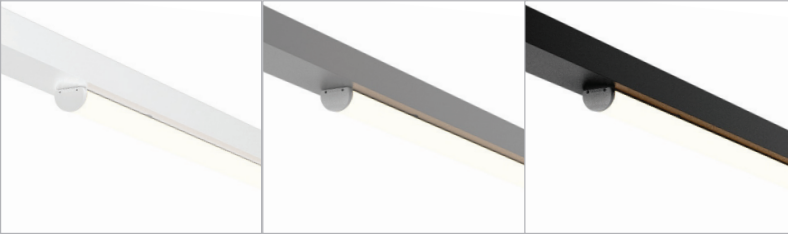
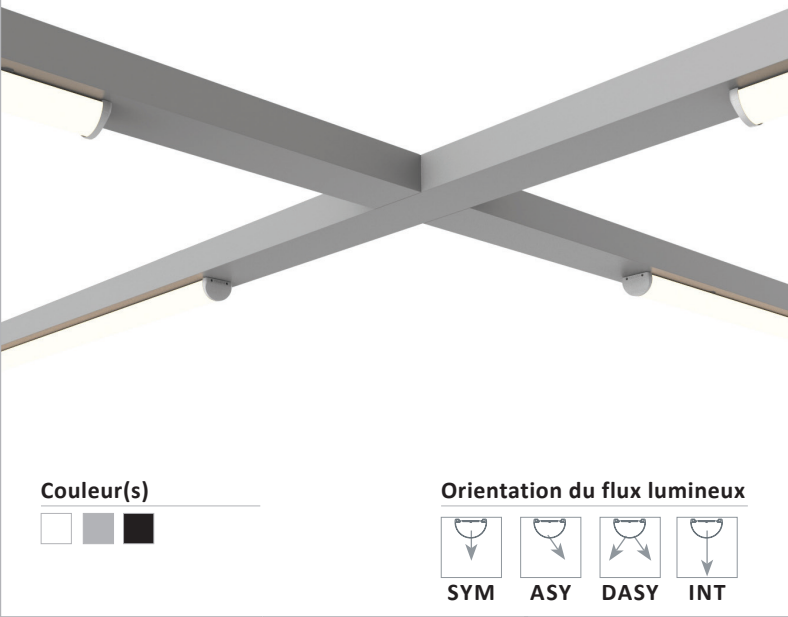


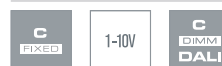
RS 3632 LED



RÉSILLES ■ LED

- Système d'éclairage pour module LED LINÉAIRE maximum 16502 lumens
- Ellipses de MacAdam : 3 SDCM
- Disponible en 3 000 K et 4 000 K
- Durée de vie 50 000 heures (L80B20)
- Efficacité lumineuse du système jusqu'à 177,3 lm/W
- Corps en tôle d'acier prélaqué
- Optique innovante à haut rendement, coextrudée à prismes, en polyméthacrylate de méthyle (PMMA)
- Embouts du bloc optique en polycarbonate injecté
- Embouts de ligne, étriers de suspension disponibles en accessoires
- Système de refroidissement statique par profil d'aluminium
- Compartiment optique étanche à la poussière (IP 60)
- Maintenance facilitée par extraction du bloc optique sans outils
- Suspension coulissante, entraxe maximum 3 000 mm
- Jonction mécanique sans outils
- **Poids** : approx. 3,5 kg pour une longueur standard
- **Longueurs corps standards** : 2 880 mm (porté), 3 000 mm (porteur)
- **Convertisseur(s)** : Fixe (C Fixed), Convertisseur 1-10 V (1-10V), Convertisseur à gradation DALI (CDIMMDALI)
- **Option(s)** : Cellule de détection de luminosité et/ou de présence (CEL), Eléments pour rail 3 allumages (3A), Grille à lames blanches (GLB)

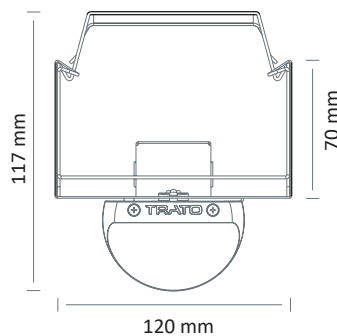
Convertisseur(s)



Normes

Classe I | IP 20 (luminaire) / IP 60 (optique) | 650°

Dimensions



PERFORMANCES

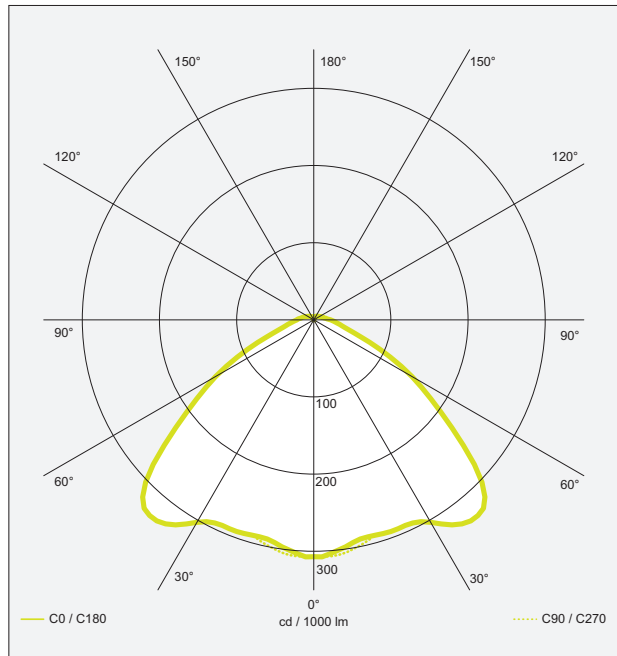
RÉFÉRENCE	NB DE MODULE(S)	CONSOMMATION	FLUX LUMINEUX	EFFICACITÉ DU SYSTÈME	TEMPÉRATURE DE COULEUR	IRC	CLASSE D'EFFICACITÉ ÉNERGÉTIQUE
RS 3632 LED M 4400-830	2	28,4W	4441 lumens	156,1 lm/W	3000 K	80	C
RS 3632 LED M 4400-840	2	28,4W	4670 lumens	164,2 lm/W	4000 K	80	C
RS 3632 LED MM 4400-830	4	56,8W	8882 lumens	156,7 lm/W	3000 K	80	C
RS 3632 LED MM 4400-840	4	56,8W	9340 lumens	164,2 lm/W	4000 K	80	C
RS 3632 LED M 6600-830	3	40,3W	6661 lumens	165,3 lm/W	3000 K	80	C
RS 3632 LED M 6600-840	3	40,3W	7004 lumens	173,8 lm/W	4000 K	80	C
RS 3632 LED M 7000-840	2	44W	7128 lumens	162 lm/W	3000 K	80	C
RS 3632 LED M 7000-840	2	44W	7495 lumens	170,3 lm/W	4000 K	80	C
RS 3632 LED MM 7000-830	4	88W	14256 lumens	162 lm/W	3000 K	80	C
RS 3632 LED MM 7000-840	4	88W	14990 lumens	170,3 lm/W	4000 K	80	C
RS 3632 LED M 8000-830	2	51,8W	8251 lumens	159,3 lm/W	3000 K	80	C
RS 3632 LED M 8000-840	2	47,9W	8080 lumens	168,7 lm/W	4000 K	80	C
RS 3632 LED MM 8000-830	4	103,6W	16502 lumens	159,3 lm/W	3000 K	80	C
RS 3632 LED MM 8000-840	4	95,8W	16160 lumens	168,7 lm/W	4000 K	80	C
RS 3632 LED M 8500-830	3	49,5W	8347 lumens	168,6 lm/W	3000 K	80	C
RS 3632 LED M 8500-840	3	49,5W	8777 lumens	177,3 lm/W	4000 K	80	C
RS 3632 LED M 10500-830	3	64,6W	10692 lumens	165,5 lm/W	3000 K	80	C
RS 3632 LED M 10500-840	3	64,6W	11244 lumens	174 lm/W	4000 K	80	C

PHOTOMÉTRIES - RS 3632 LED

Optique Symétrique :
Rendement 95 %



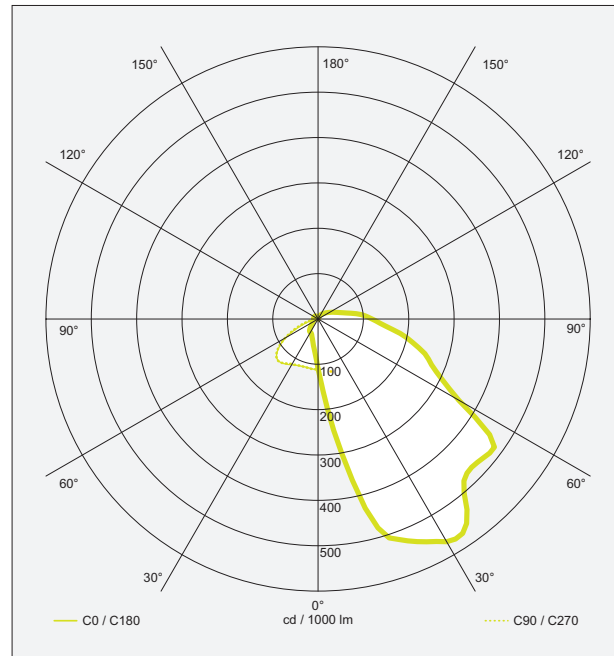
SYM



Optique Asymétrique :
Rendement 91 %



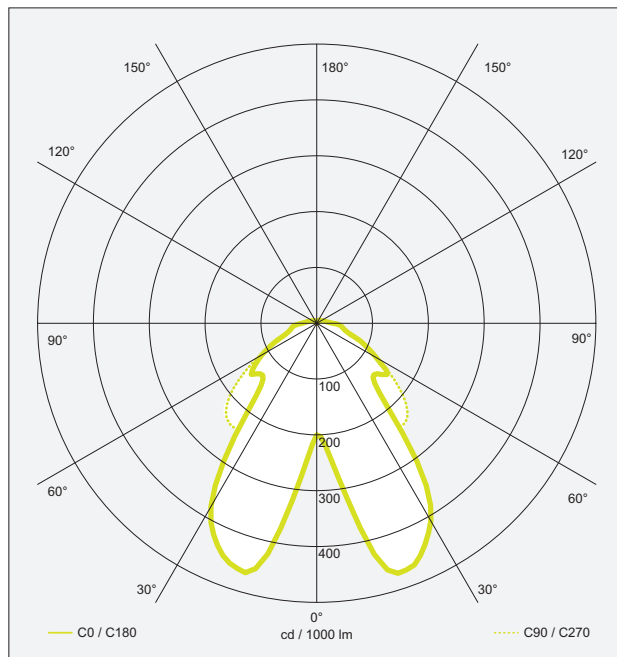
ASY



Optique Double Asymétrique :
Rendement 95 %



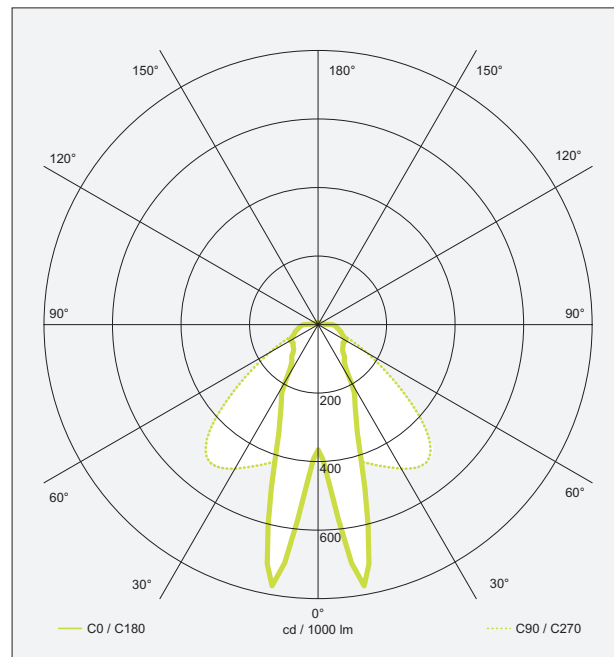
DASY



Optique Intensive :
Rendement 91 %



INT

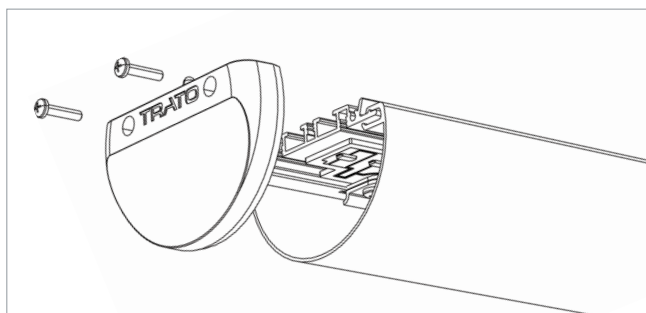
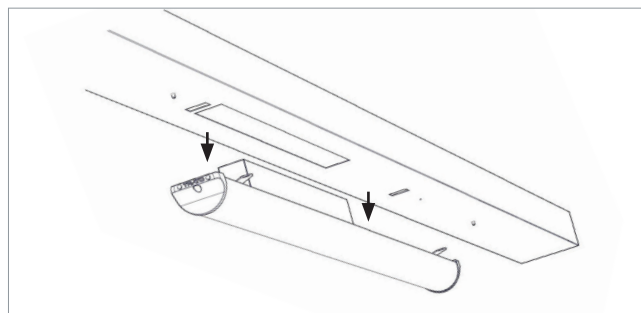


AVANTAGES - RS 3632 LED

1

MAINTENANCE POSSIBLE

Bloc optique escamotable avec son convertisseur, pour une maintenance facile.



BLOC OPTIQUE ROBUSTE ET PROTÉGÉ

2

Bloc optique IP 60 antipoussière pour une efficacité durable dans le temps.

3

LONGÉVITÉ

Support du module LED en profil d'aluminium, pour une dissipation optimale et une longévité maximale.



Option(s)



cel



3A



GLB

Accessoires



Embout fin de ligne



Etrier de suspension

EXEMPLE DE CONFIGURATION - RS 3632 LED

