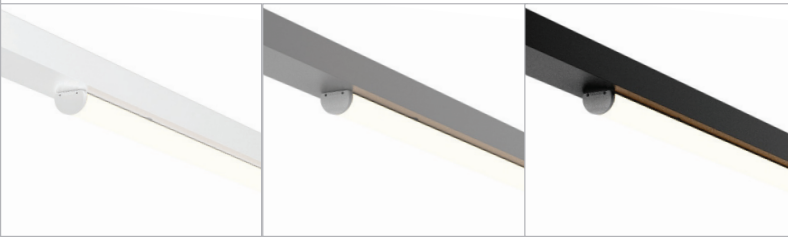
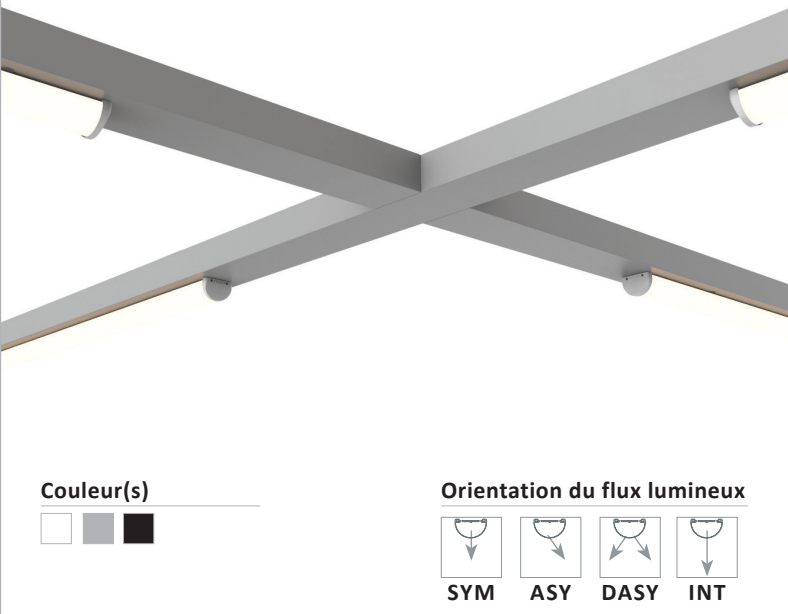


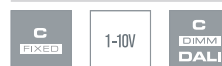
## RS 3632 LED



## RÉSILLES ■ LED

- Système d'éclairage pour module LED LINÉAIRE maximum 16502 lumens
- Ellipses de MacAdam : 3 SDCM
- Disponible en 3 000 K et 4 000 K
- Durée de vie 50 000 heures (L80B20)
- Efficacité lumineuse du système jusqu'à 177,3 lm/W
- Corps en tôle d'acier prélaqué
- Optique innovante à haut rendement, coextrudée à prismes, en polyméthacrylate de méthyle (PMMA)
- Embouts du bloc optique en polycarbonate injecté
- Embouts de ligne, étriers de suspension disponibles en accessoires
- Système de refroidissement statique par profil d'aluminium
- Compartiment optique étanche à la poussière (IP 60)
- Maintenance facilitée par extraction du bloc optique sans outils
- Suspension coulissante, entraxe maximum 3 000 mm
- Jonction mécanique sans outils
- **Poids** : approx. 3,5 kg pour une longueur standard
- **Longueurs corps standards** : 2 880 mm (porté), 3 000 mm (porteur)
- **Convertisseur(s)** : Fixe (C Fixed), Convertisseur 1-10 V (1-10V), Convertisseur à gradation DALI (CDIMMDALI)
- **Option(s)** : Cellule de détection de luminosité et/ou de présence (CEL), Eléments pour rail 3 allumages (3A), Grille à lames blanches (GLB)

### Convertisseur(s)



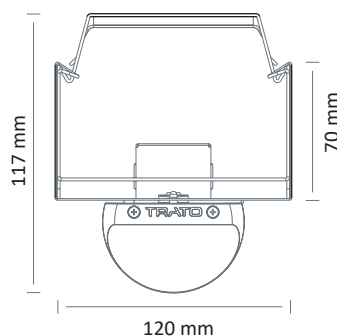
### Normes

Classe I | IP 20 (luminaire) / IP 60 (optique) | 650°

### Classe d'efficacité énergétique



### Dimensions



## ■ PERFORMANCES

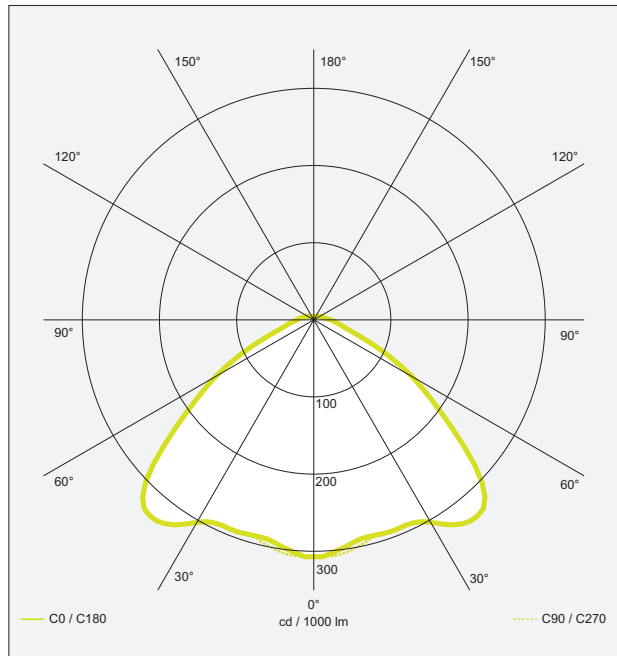
RÉFÉRENCE	NB DE MODULE(S)	CONSOMMATION	FLUX LUMINEUX	EFFICACITÉ DU SYSTÈME	TEMPÉRATURE DE COULEUR	IRC
RS 3632 LED M 4400-830	2	28,4W	4441 lumens	156,1 lm/W	3000 K	80
RS 3632 LED M 4400-840	2	28,4W	4670 lumens	164,2 lm/W	4000 K	80
RS 3632 LED MM 4400-830	4	56,8W	8882 lumens	156,7 lm/W	3000 K	80
RS 3632 LED MM 4400-840	4	56,8W	9340 lumens	164,2 lm/W	4000 K	80
RS 3632 LED M 6600-830	3	40,3W	6661 lumens	165,3 lm/W	3000 K	80
RS 3632 LED M 6600-840	3	40,3W	7004 lumens	173,8 lm/W	4000 K	80
RS 3632 LED M 7000-840	2	44W	7128 lumens	162 lm/W	3000 K	80
RS 3632 LED M 7000-840	2	44W	7495 lumens	170,3 lm/W	4000 K	80
RS 3632 LED MM 7000-830	4	88W	14256 lumens	162 lm/W	3000 K	80
RS 3632 LED MM 7000-840	4	88W	14990 lumens	170,3 lm/W	4000 K	80
RS 3632 LED M 8000-830	2	51,8W	8251 lumens	159,3 lm/W	3000 K	80
RS 3632 LED M 8000-840	2	47,9W	8080 lumens	168,7 lm/W	4000 K	80
RS 3632 LED MM 8000-830	4	103,6W	16502 lumens	159,3 lm/W	3000 K	80
RS 3632 LED MM 8000-840	4	95,8W	16160 lumens	168,7 lm/W	4000 K	80
RS 3632 LED M 8500-830	3	49,5W	8347 lumens	168,6 lm/W	3000 K	80
RS 3632 LED M 8500-840	3	49,5W	8777 lumens	177,3 lm/W	4000 K	80
RS 3632 LED M 10500-830	3	64,6W	10692 lumens	165,5 lm/W	3000 K	80
RS 3632 LED M 10500-840	3	64,6W	11244 lumens	174 lm/W	4000 K	80

## PHOTOMÉTRIES - RS 3632 LED

Optique Symétrique :  
Rendement 95 %



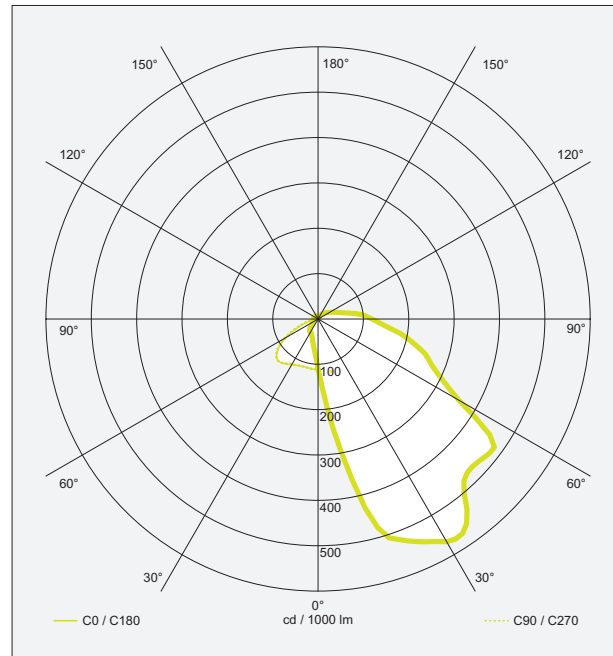
SYM



Optique Asymétrique :  
Rendement 91 %



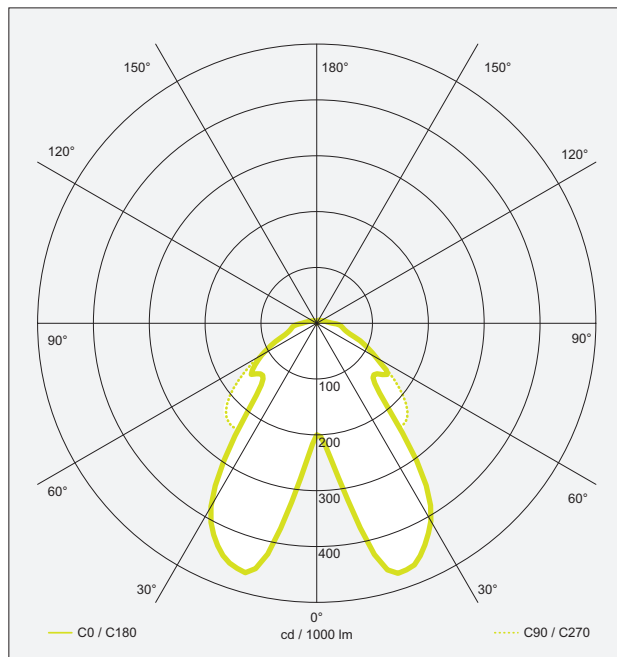
ASY



Optique Double Asymétrique :  
Rendement 95 %



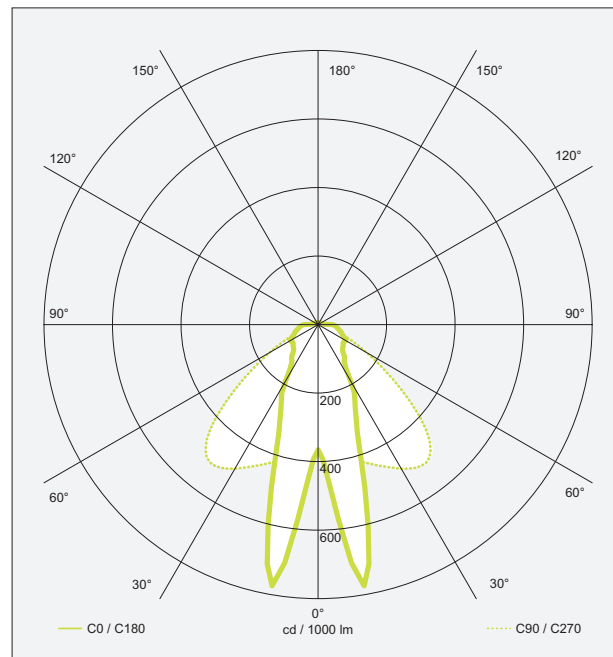
DASY



Optique Intensive :  
Rendement 91 %



INT

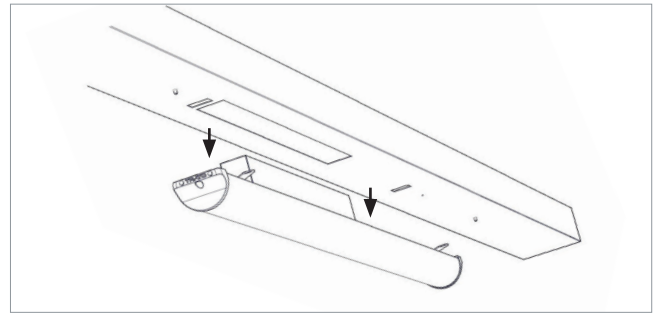


## AVANTAGES - RS 3632 LED

1

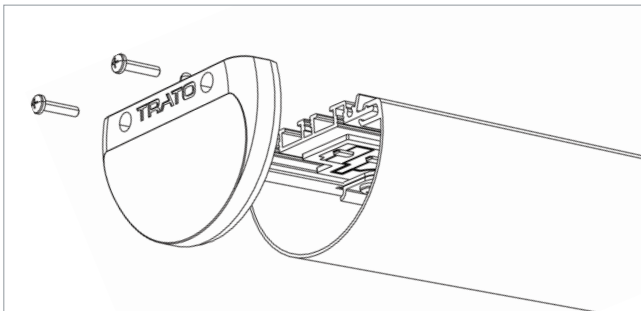
### MAINTENANCE POSSIBLE

Bloc optique escamotable avec son convertisseur, pour une maintenance facile.



### BLOC OPTIQUE ROBUSTE ET PROTÉGÉ

2



Bloc optique IP 60 antipoussière pour une efficacité durable dans le temps.

3

### LONGÉVITÉ

Support du module LED en profil d'aluminium, pour une dissipation optimale et une longévité maximale.



### Option(s)



cel



3A



GLB

### Accessoires



Embout fin de ligne



Etrier de suspension

EXEMPLE DE CONFIGURATION - RS 3632 LED

