

GR 3530 LED



Couleur(s)



SYSTÈME DE GORGES ■ LED

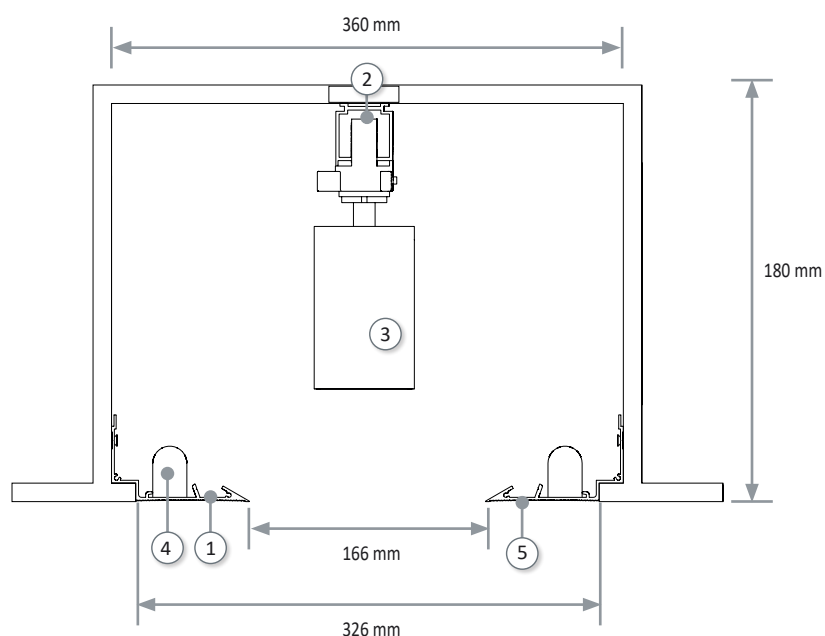
Système de gorge d'éclairage architectural, sans cornière visible, intégrant des projecteurs orientables LED. Le système comprend :

- Les cornières en profilé d'aluminium extrudé, (longueur 1m, 2m ou 3m)
- Les rails 3 allumages blancs ou noirs (longueur 1m, 2m, 3m, 4m) et accessoires
- Les projecteurs d'accentuation PR 5084-A LED
- Le rétro-éclairage (en option) par réglettes lumineuses RG 2509 LED
- **Accessoire(s)** : Embout mécano-soudé, angle à 90°

Normes

Classe I | IP 20 | 650°

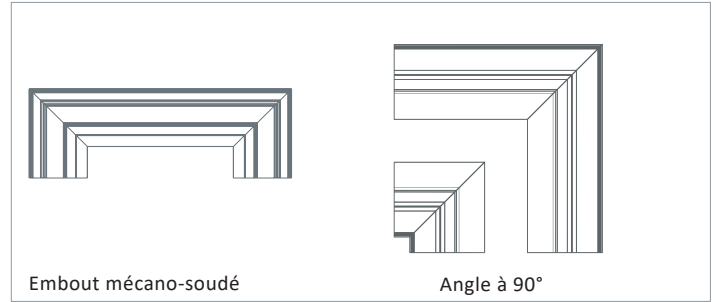
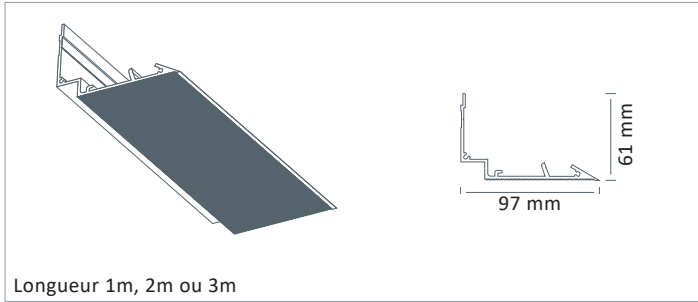
Dimensions



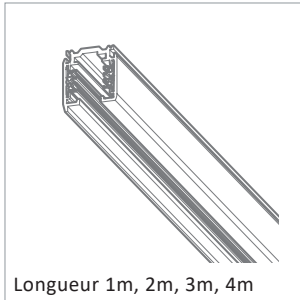
- ① Cornière en profilé d'aluminium extrudé
- ② Rail 3 allumages
- ③ Projecteur PR 5084-A LED
- ④ Rétroéclairage par réglette LED (en option)
- ⑤ Enduit de finition

GR 3530 LED

PROFIL D'ALUMINIUM



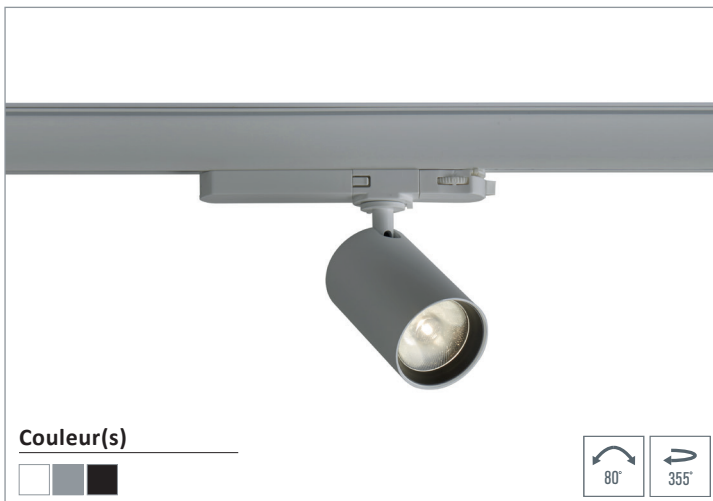
RAIL 3 ALLUMAGES



ECLAIRAGE D'ACCENTUATION - PR 5084-A LED

- Projecteur orientable pour module LED SPOT, maximum 1 498 lumens
- IRC de 95
- Ellipse de MacAdam : 2 SDCM
- Disponible en 3 000K, 3 500K et 4 000K
- Durée de vie 50 000 heures (L80B10)
- Efficacité lumineuse du système jusqu'à 95,3 lm/W
- Adaptateur pour rail 3 allumages avec driver intégré

- Corps en aluminium poudré peint
- Système de refroidissement statique
- Optique lentille silicone
- Poids : approx. 0,5 kg
- **Convertisseur(s)** : Fixe, Convertisseur à gradation DALI (CDIMMDALI)
- **Option(s)** : Optique elliptique, nid d'abeilles



Convertisseur(s)



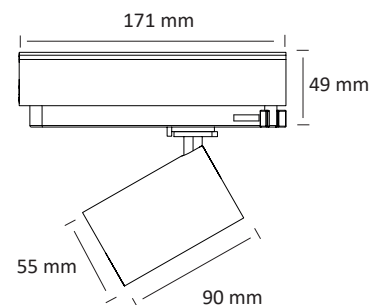
Normes

Classe I | IP 20 | 650°

Faisceau(x)



Voir Tableau



GR 3530 LED

RÉFÉRENCE	CONSOMMATION	FLUX LUMINEUX	EFFICACITÉ DU SYSTÈME	TEMPÉRATURE DE COULEUR	IRC	FAISCEAU	OPTION DALI	CLASSE D'EFFICACITÉ ÉNERGÉTIQUE
PR 5084-A LED 600-930	9W	600 lumens	66,4 lm/W	3000 K	95	11°	NON	F
PR 5084-A LED 600-935	9W	600 lumens	66,4 lm/W	3500 K	95	11°	NON	F
PR 5084-A LED 650-940	9W	663 lumens	73,4 lm/W	4000 K	95	11°	NON	E
PR 5084-A LED 700-930	11,2W	717 lumens	63,7 lm/W	3000 K	95	11°	NON	F
PR 5084-A LED 700-935	11,2W	717 lumens	63,7 lm/W	3500 K	95	11°	NON	F
PR 5084-A LED 800-940	11,2W	793 lumens	70,5 lm/W	4000 K	95	11°	NON	E
PR 5084-A LED 900-930	15,9W	893 lumens	55,9 lm/W	3000 K	95	11°	OUI	F
PR 5084-A LED 900-935	15,9W	893 lumens	55,9 lm/W	3500 K	95	11°	OUI	F
PR 5084-A LED 1000-940	15,9W	987 lumens	61,8 lm/W	4000 K	95	11°	OUI	E
PR 5084-A LED 800-930	8,9W	787 lumens	87,8 lm/W	3000 K	95	15°/25°/35°	NON	E
PR 5084-A LED 800-935	8,9W	828 lumens	92,4 lm/W	3500 K	95	15°/25°/35°	NON	D
PR 5084-A LED 850-940	8,9W	854 lumens	95,3 lm/W	4000 K	95	15°/25°/35°	NON	D
PR 5084-A LED 950-930	11W	965 lumens	87,7 lm/W	3000 K	95	15°/25°/35°	NON	E
PR 5084-A LED 1000-935	11W	1015 lumens	92,3 lm/W	3500 K	95	15°/25°/35°	NON	D
PR 5084-A LED 1050-940	11W	1047 lumens	95,2 lm/W	4000 K	95	15°/25°/35°	NON	D
PR 5084-A LED 1250-930	15,4W	1248 lumens	80,9 lm/W	3000 K	95	15°/25°/35°	OUI	E
PR 5084-A LED 1300-935	15,4W	1312 lumens	85,1 lm/W	3500 K	95	15°/25°/35°	OUI	D
PR 5084-A LED 1350-940	15,4W	1354 lumens	87,8 lm/W	4000 K	95	15°/25°/35°	OUI	D
PR 5084-A LED 1400-930	17,9W	1381 lumens	76,9 lm/W	3000 K	95	15°/25°/35°	OUI	E
PR 5084-A LED 1450-935	17,9W	1452 lumens	80,9 lm/W	3500 K	95	15°/25°/35°	OUI	D
PR 5084-A LED 1500-940	17,9W	1498 lumens	83,4 lm/W	4000 K	95	15°/25°/35°	OUI	D

GR 3530 LED

ECLAIRAGE INDIRECT - RG 2509 LED

Convertisseur(s)



Normes

Classe I | IP 20 | 650°

Faisceau(x)



Dimensions



Couleur(s)



RÉFÉRENCE	LONGUEUR (mm)	NOMBRE DE RÉGLETTES MAXIMUM PAR LIGNE	PUISSANCE	FLUX LUMINEUX	TEMPÉRATURE DE COULEUR	IRC
RG 2509 LED-466-840	307	20	5W	466 lumens	4000 K	80
RG 2509 LED-895-840	568	15	9W	895 lumens	4000 K	80
RG 2509 LED-1262-840	868	12	12W	1262 lumens	4000 K	80
RG 2509 LED-1592-840	1168	10	15W	1592 lumens	4000 K	80
RG 2509 LED-1781-840	1438	8	18W	1781 lumens	4000 K	80
RG 2509 LED-425-830	307	20	5W	425 lumens	3000 K	80
RG 2509 LED-837-830	568	15	9W	837 lumens	3000 K	80
RG 2509 LED-1181-830	868	12	12W	1181 lumens	3000 K	80
RG 2509 LED-1491-830	1168	10	15W	1491 lumens	3000 K	80
RG 2509 LED-1734-830	1438	8	18W	1734 lumens	3000 K	80