

Système de gorge d'éclairage architectural, sans cornière visible, intégrant des projecteurs orientables LED. Le système comprend :

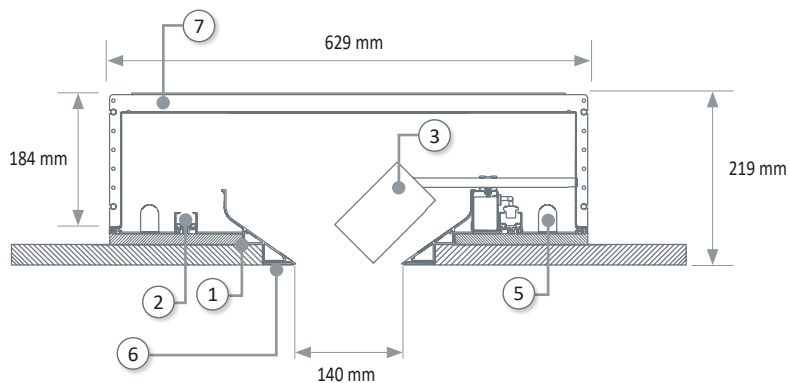
- Les cornières en profilé d'aluminium extrudé, (longueur 1m, 2m ou 3m)
- Les rails 1 allumage blancs ou noirs (longueur 1m, 2m, 3m, 4m) et accessoires
- Les projecteurs d'accentuation PR 3915 LED
- Le rétro-éclairage (en option) par réglottes lumineuses RG 2509 LED
- **Accessoire(s)** : Embout mécano-soudé, angle à 90°



Couleur(s)

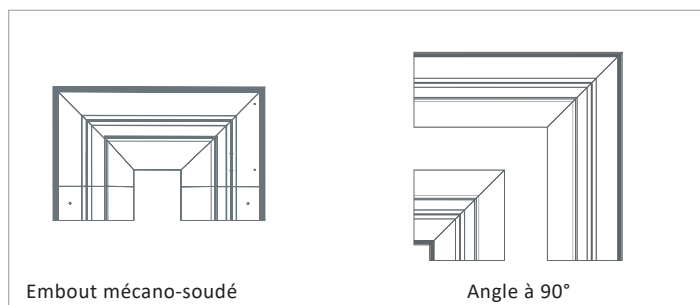
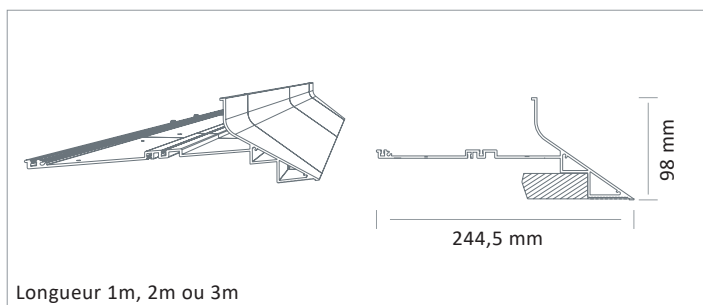


Dimensions



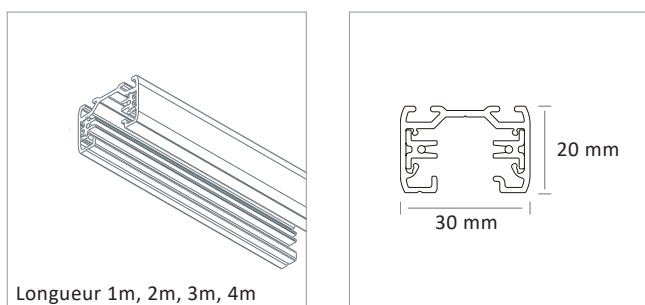
- ① Cornière en profilé d'aluminium
- ② Rail simple allumage
- ③ Projecteur PR 3915 LED
- ⑤ Rétroéclairage par réglotte LED (en option)
- ⑥ Enduit de finition
- ⑦ Caisson (en option)

PROFIL D'ALUMINIUM



# GR 3915 LED

## RAIL 1 ALLUMAGE



## ECLAIRAGE D'ACCENTUATION - PR 3915 LED

- Projecteur orientable pour module LED SPOT, maximum 1498 lumens
- Ellipse de MacAdam : 2 SDCM
- IRC de 95
- Disponible en 3 000 K, 3 500 K et 4 000 K
- Durée de vie 50 000 heures (L80B10)
- Efficacité lumineuse du système jusqu'à 99 lm/W
- Adaptateur pour rail 1 allumage
- Corps en aluminium poudré peint
- Système de refroidissement statique
- Optique lentille silicone
- Poids : approx. 1,20 kg
- **Convertisseur(s)** : Fixe
- **Option(s)** : Filtre(s) faisceau(x) (FF), Diffuseur nid d'abeilles



### Convertisseur(s)



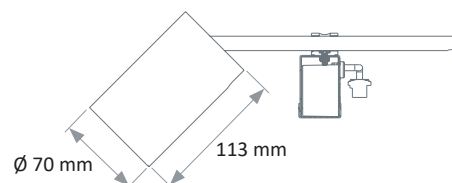
### Normes

Classe II | IP 20 | 650°

### Faisceau(x)



### Dimensions



| RÉFÉRENCE            | CONSOMMATION | FLUX LUMINEUX | EFFICACITÉ DU SYSTÈME | TEMPÉRATURE DE COULEUR | IRC | CLASSE D'EFFICACITÉ ÉNERGÉTIQUE |
|----------------------|--------------|---------------|-----------------------|------------------------|-----|---------------------------------|
| PR 3915 LED 800-930  | 8,6W         | 787 lumens    | 91,2 lm/W             | 3000 K                 | 95  | E                               |
| PR 3915 LED 800-935  | 8,6W         | 828 lumens    | 96 lm/W               | 3500 K                 | 95  | D                               |
| PR 3915 LED 850-940  | 8,6W         | 854 lumens    | 99 lm/W               | 4000 K                 | 95  | D                               |
| PR 3915 LED 950-930  | 11W          | 965 lumens    | 87,7 lm/W             | 3000 K                 | 95  | E                               |
| PR 3915 LED 1000-935 | 11W          | 1015 lumens   | 92,3 lm/W             | 3500 K                 | 95  | D                               |
| PR 3915 LED 1050-940 | 11W          | 1047 lumens   | 95,2 lm/W             | 4000 K                 | 95  | D                               |
| PR 3915 LED 1250-930 | 16W          | 1248 lumens   | 78 lm/W               | 3000 K                 | 95  | E                               |
| PR 3915 LED 1300-935 | 16W          | 1312 lumens   | 82 lm/W               | 3500 K                 | 95  | D                               |
| PR 3915 LED 1350-940 | 16W          | 1354 lumens   | 84,6 lm/W             | 4000 K                 | 95  | D                               |
| PR 3915 LED 1400-930 | 17,1W        | 1381 lumens   | 80,6 lm/W             | 3000 K                 | 95  | E                               |
| PR 3915 LED 1450-935 | 17,1W        | 1452 lumens   | 84,8 lm/W             | 3500 K                 | 95  | D                               |
| PR 3915 LED 1500-940 | 17,1W        | 1498 lumens   | 87,5 lm/W             | 4000 K                 | 95  | D                               |

## ECLAIRAGE INDIRECT - RG 2509 LED

### Convertisseur(s)



### Normes

Classe I | IP 20 | 650°

### Faisceau(x)



### Dimensions



### Couleur(s)



| RÉFÉRENCE            | LONGUEUR (mm) | NOMBRE DE RÉGLETTES MAXIMUM PAR LIGNE | PUISSANCE | FLUX LUMINEUX | TEMPÉRATURE DE COULEUR | IRC |
|----------------------|---------------|---------------------------------------|-----------|---------------|------------------------|-----|
| RG 2509 LED-466-840  | 307           | 20                                    | 5W        | 466 lumens    | 4000 K                 | 80  |
| RG 2509 LED-895-840  | 568           | 15                                    | 9W        | 895 lumens    | 4000 K                 | 80  |
| RG 2509 LED-1262-840 | 868           | 12                                    | 12W       | 1262 lumens   | 4000 K                 | 80  |
| RG 2509 LED-1592-840 | 1168          | 10                                    | 15W       | 1592 lumens   | 4000 K                 | 80  |
| RG 2509 LED-1781-840 | 1438          | 8                                     | 18W       | 1781 lumens   | 4000 K                 | 80  |
| RG 2509 LED-425-830  | 307           | 20                                    | 5W        | 425 lumens    | 3000 K                 | 80  |
| RG 2509 LED-837-830  | 568           | 15                                    | 9W        | 837 lumens    | 3000 K                 | 80  |
| RG 2509 LED-1181-830 | 868           | 12                                    | 12W       | 1181 lumens   | 3000 K                 | 80  |
| RG 2509 LED-1491-830 | 1168          | 10                                    | 15W       | 1491 lumens   | 3000 K                 | 80  |
| RG 2509 LED-1734-830 | 1438          | 8                                     | 18W       | 1734 lumens   | 3000 K                 | 80  |