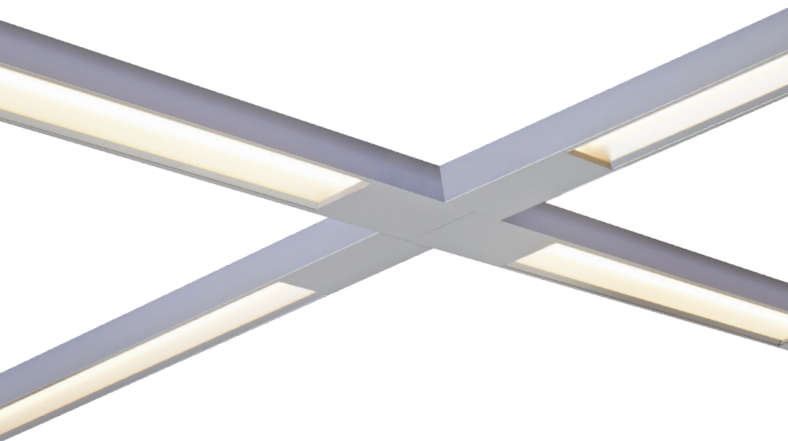


RS 3936 LED



Couleur(s)



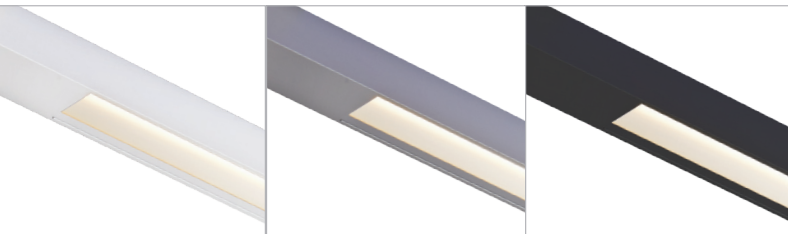
Orientation du flux lumineux



SYM

ASY

DASY



RÉSILLES ■ LED

- Système d'éclairage pour module LED LINÉAIRE, maximum 16 800 lumens
- Ellipses de MacAdam : 3 SDCM
- Disponible en 3 000 K et 4 000 K
- Durée de vie 50 000 heures (L80B20)
- Efficacité lumineuse du système jusqu'à 175,7 lm/W
- Corps en tôle d'acier prélaqué
- Optique en polyméthacrylate de méthyle (PMMA)
- Embouts du bloc optique en polycarbonate injecté
- Embouts de ligne et étriers de suspension disponibles en accessoires
- Système de refroidissement statique
- Suspension coulissante, entraxe maximum 2 000 mm
- **Poids** : approx. 8 kg pour une longueur standard
- **Longueurs corps standards** : 1 815 mm, 2 000 mm
- **Convertisseur(s)** : Fixe (C Fixed) Convertisseur à gradation DALI (CDIMMDALI)
- **Option(s)** : Cellule de détection de luminosité et/ou de présence (CEL), Eléments pour rail 3 allumages (3A)

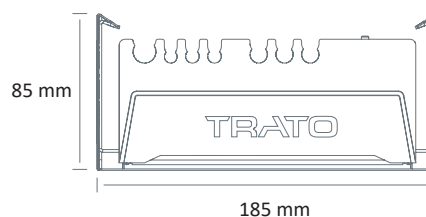
Convertisseur(s)



Normes

Classe I | IP 20 (luminaire) / IP 40 (optique) | 650°

Dimensions



■ PERFORMANCES

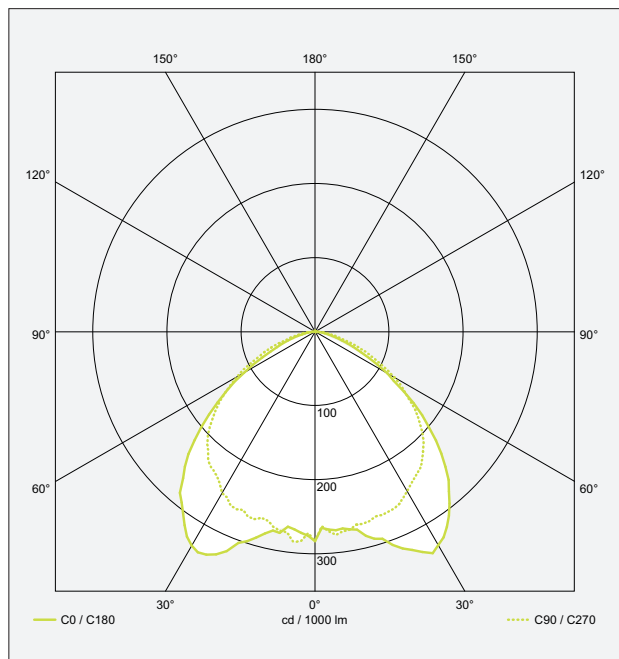
RÉFÉRENCE	LONGUEUR (MM)	TYPE	NB DE MODULE(S)	CONSOMMATION	FLUX LUMINEUX	EFFICACITÉ DU SYSTÈME	TEMPÉRATURE DE COULEUR	IRC	CLASSE D'EFFICACITÉ ÉNERGÉTIQUE
RS 3936 LED M 4600-830	1 750	A / I / C / J	2	30 W	4800 lumens	160 lm/W	3000 K	80	C
RS 3936 LED M 4600-840	1 750	A / I / C / J	2	30 W	5040 lumens	168 lm/W	4000 K	80	C
RS 3936 LED MM 4600-830	3 500	D / K / F / L	4	60 W	9600 lumens	160 lm/W	3000 K	80	C
RS 3936 LED MM 4600-840	3 500	D / K / F / L	4	60 W	10080 lumens	168 lm/W	4000 K	80	C
RS 3936 LED M 7000-830	1 750	A / I / C / J	2	41,3 W	6860 lumens	166,5 lm/W	3000 K	80	C
RS 3936 LED M 7000-840	1 750	A / I / C / J	2	41,3 W	7200 lumens	174,5 lm/W	4000 K	80	C
RS 3936 LED MM 7000-830	3 500	D / K / F / L	4	82,6 W	13720 lumens	166,5 lm/W	3000 K	80	C
RS 3936 LED MM 7000-840	3 500	D / K / F / L	4	82,6 W	14400 lumens	174,5 lm/W	4000 K	80	C
RS 3936 LED M 8000-830	1 750	A / I / C / J	2	48,6 W	8000 lumens	164,6 lm/W	3000 K	80	C
RS 3936 LED M 8000-840	1 750	A / I / C / J	2	48,6 W	8400 lumens	172,8 lm/W	4000 K	80	C
RS 3936 LED MM 8000-830	3 500	D / K / F / L	4	97,2 W	16000 lumens	164,6 lm/W	3000 K	80	C
RS 3936 LED MM 8000-840	3 500	D / K / F / L	4	97,2 W	16800 lumens	172,8 lm/W	4000 K	80	C
RS 3936 LED M 4600 HE-830	1 750	A / I / C / J	2	26,7 W	4480 lumens	167,5 lm/W	3000 K	80	C
RS 3936 LED M 4600 HE-840	1 750	A / I / C / J	2	26,7 W	4700 lumens	175,7 lm/W	4000 K	80	C
RS 3936 LED MM 4600 HE-830	3 500	D / K / F / L	4	53,5 W	8960 lumens	167,5 lm/W	3000 K	80	C
RS 3936 LED MM 4600 HE-840	3 500	D / K / F / L	4	53,5 W	9400 lumens	175,7 lm/W	4000 K	80	C
RS 3936 LED M 7000 HO-830	1 750	A / I / C / J	2	44,6 W	6960 lumens	156 lm/W	3000 K	80	C
RS 3936 LED M 7000 HO-840	1 750	A / I / C / J	2	44,6 W	7300 lumens	163,7 lm/W	4000 K	80	C
RS 3936 LED MM 7000 HO-830	3 500	D / K / F / L	4	89,2 W	13920 lumens	156 lm/W	3000 K	80	C
RS 3936 LED MM 7000 HO-840	3 500	D / K / F / L	4	89,2 W	14600 lumens	163,7 lm/W	4000 K	80	C

PHOTOMÉTRIES - RS 3936 LED

Optique Symétrique :
Rendement 95 %



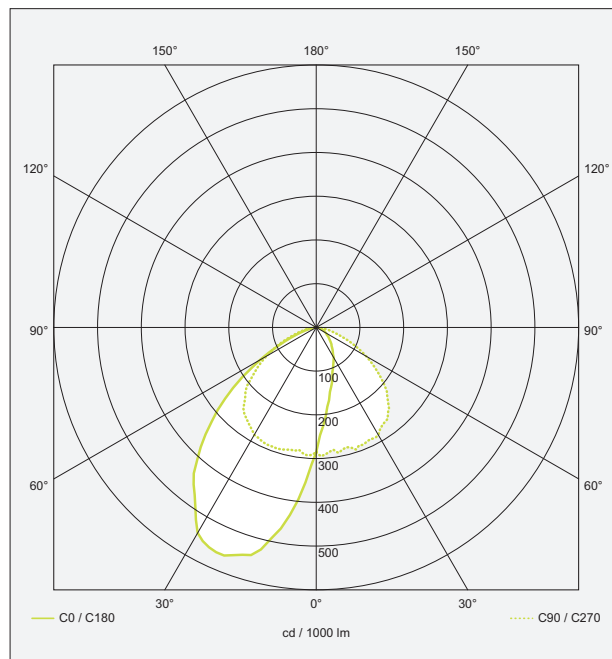
SYM



Optique Asymétrique :
Rendement 91 %



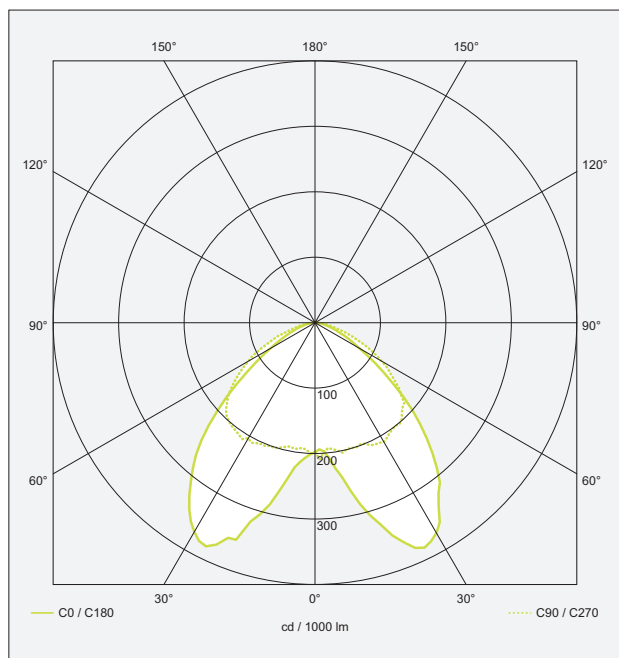
ASY



Optique Double Asymétrique :
Rendement 95 %



DASY



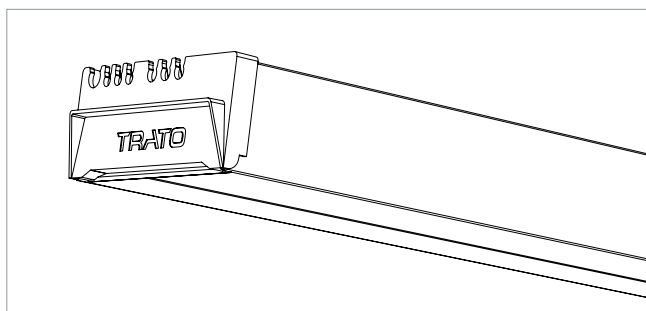
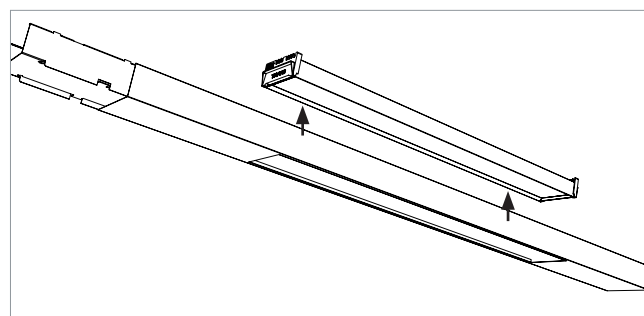
AVANTAGES - RS 3936 LED

1

MAINTENANCE POSSIBLE

Bloc optique escamotable par le haut, pour une maintenance facile.

Blocs optiques interchangeables en fonction de l'évolution des besoins en éclairage.



BLOC OPTIQUE ANTI-POUSSIÈRE

2

Bloc optique IP 40 antipoussière pour une protection durable.

Embout en plastique injecté pour une meilleure étanchéité.

Option(s)



CEL



3A

Accessoires



Embout fin de ligne



Etrier de suspension

EXEMPLE DE CONFIGURATION - RS 3936 LED

