

AR 2262-B LED



Couleur(s)



ARMATURES ■ LED

- Armature pour module LED SPOT, maximum 4 500 lumens
- IRC de 80 ou 90
- Ellipse de MacAdam : 2 SDCM
- Disponible en 3 000 K et 4 000 K
- Durée de vie 50 000 heures (L80B10)
- Efficacité lumineuse du système jusqu'à 151 lm/W
- Diffusant strié clair en polycarbonate (DSC)
- Corps en aluminium moulé peint
- Système de refroidissement statique
- Poids : approx. 1,7 kg
- **Convertisseur(s)** : Fixe, Convertisseur à gradation DALI (CDIMMDALI)
- **Option(s)** : Connectique rapide (CORD), Vasque vernie (teinte à la demande), Kit de suspension (KS)

Convertisseur(s)



Normes

Classe I | IP 20 | 650°

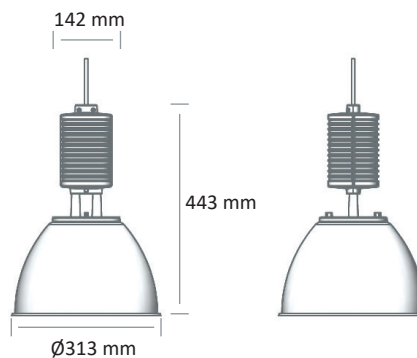
Classe d'efficacité énergétique



Faisceau(x)



Dimensions



RÉFÉRENCE	PUISSANCE	CONSOMMATION	FLUX LUMINEUX	EFFICACITÉ DU SYSTÈME	TEMPÉRATURE DE COULEUR	IRC
AR 2262-B LED 2500-930	19 W	21 W	2425 lumens	115,5 lm/W	3000 K	90
AR 2262-B LED 3000-830	19 W	21 W	3025 lumens	144 lm/W	3000 K	80
AR 2262-B LED 3000-840	19 W	21 W	3175 lumens	151 lm/W	4000 K	80
AR 2262-B LED 3000-930	25 W	27 W	2975 lumens	110 lm/W	3000 K	90
AR 2262-B LED 3700-830	25 W	27 W	3700 lumens	137 lm/W	3000 K	80
AR 2262-B LED 3700-840	25 W	27 W	3875 lumens	143,5 lm/W	4000 K	80
AR 2262-B LED 3500-930	31 W	34 W	3450 lumens	101,5 lm/W	3000 K	90
AR 2262-B LED 4500-830	31 W	34 W	4275 lumens	125,7 lm/W	3000 K	80
AR 2262-B LED 4500-840	31 W	34 W	4500 lumens	132,3 lm/W	4000 K	80

Diffusant(s)



DSC