

# PR 5140-B LED ICOB

## PROJECTEURS LED

- Projecteur orientable pour module LED SPOT, maximum 3 751 lumens
- IRC de 90
- Ellipse de MacAdam : 2 SDCM
- Disponible en 3 000 K, 3 500 K et 4 000 K
- Durée de vie 50 000 heures (L80B10)
- Efficacité lumineuse du système jusqu'à 152,7 lm/W
- Adaptateur pour rail 3 allumages avec convertisseur intégré
- Tête en fonte d'aluminium
- Fourreau profond pour un confort visuel optimal
- Optique lentille polycarbonate
- Module interchangeable ICOB
- Poids : Approx. 0,9 kg
- Convertisseur(s) : Fixe, Gradation DALI (CDIMMDALI), Casambi, Connect
- Option(s) : Volet (VOL), Convertisseur caché dans le rail (Ghost)
- Groupe de risque photobiologique 1



### Convertisseur(s)



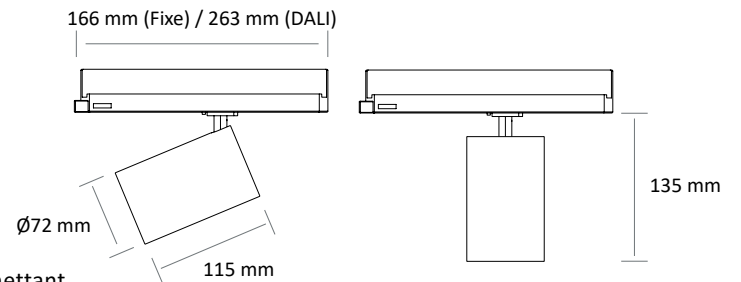
### Normes

Classe II | IP 20 | 650° | RG1

### Faisceau(x)

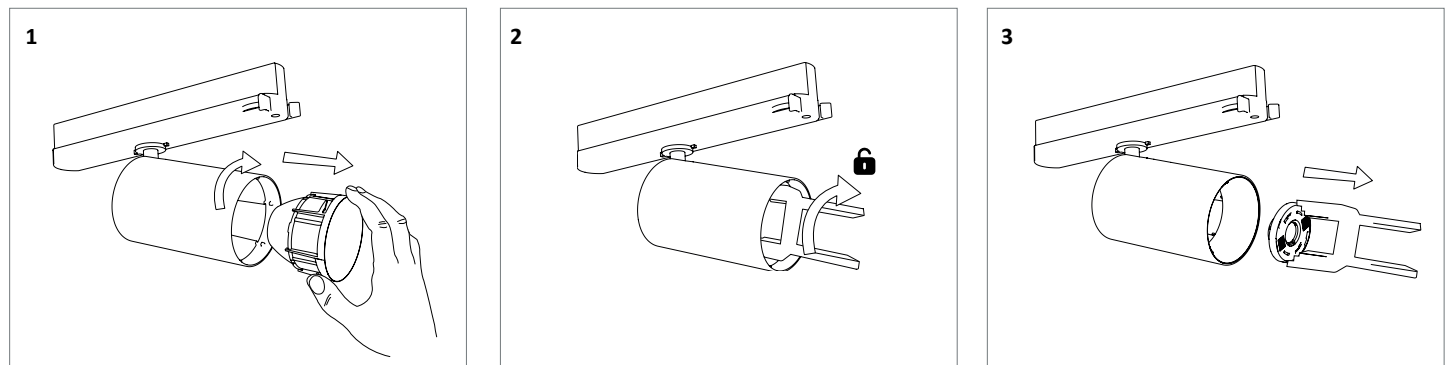


### Dimensions



Un produit doté de la technologie ICOB est pourvu d'un mécanisme permettant le changement du module sur la douille GH36d-4 par simple rotation quart de tour.

### Version ICOB



### Option(s)



GHOST

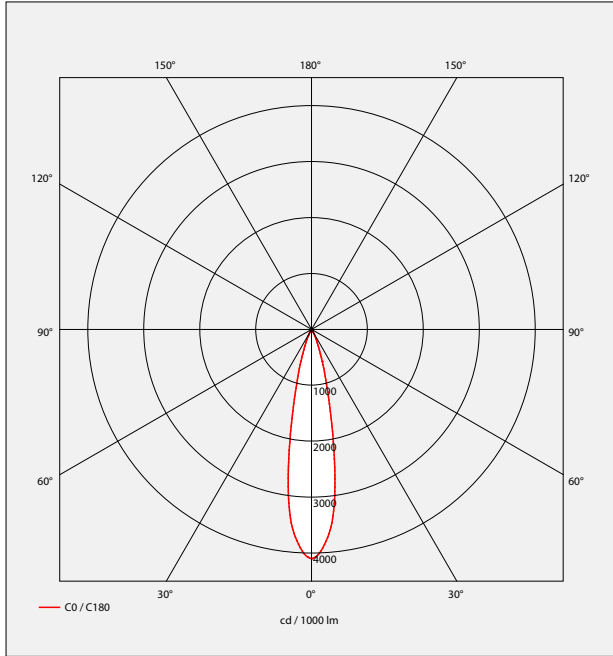
## PR 5140-B LED ICOB

### Performance des modules à haute efficacité (HE) IRC 90

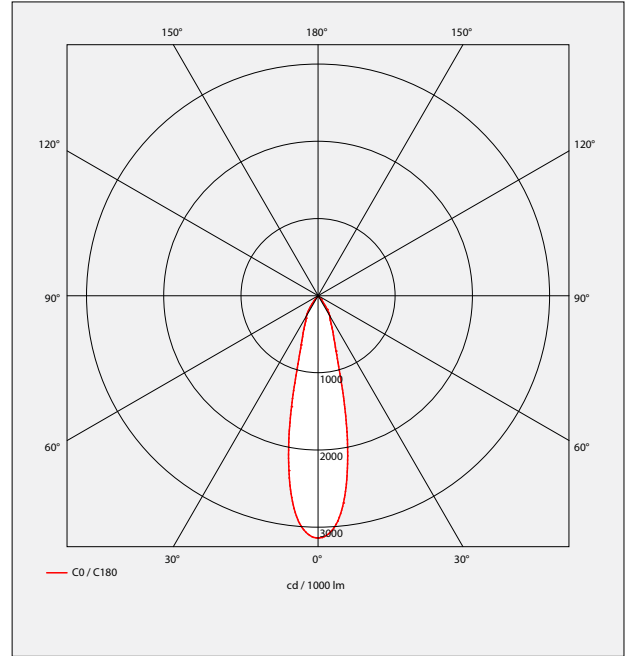
RÉFÉRENCE	PUISSANCE	CONSOMMATION	FLUX LUMINEUX	EFFICACITÉ DU SYSTÈME	TEMPÉRATURE DE COULEUR	IRC	CLASSE D'EFFICACITÉ ÉNERGÉTIQUE
PR 5140-B LED ICOB HE 2800-930	16,7 W	18,6 W	2829 lumens	152,5 lm/W	3000 K	90	E
PR 5140-B LED ICOB HE 2800-935	16,7 W	18,6 W	2811 lumens	151,5 lm/W	3500 K	90	E
PR 5140-B LED ICOB HE 2800-940	16,7 W	18,6 W	2834 lumens	152,7 lm/W	4000 K	90	E
PR 5140-B LED ICOB HE 3800-930	23,9 W	26,6 W	3745 lumens	141 lm/W	3000 K	90	E
PR 5140-B LED ICOB HE 3800-935	23,9 W	26,6 W	3721 lumens	140,1 lm/W	3500 K	90	E
PR 5140-B LED ICOB HE 3800-940	23,9 W	26,6 W	3751 lumens	141,3 lm/W	4000 K	90	E

**PHOTOMETRIES**

Faisceau 20°  
Rendement 73,7%



Faisceau 30°  
Rendement 78,8%



Faisceau 40°  
Rendement 78%

