

ET 2206 LED



APPAREILS À PROTECTION AUGMENTÉE ■ LED

- Projecteur orientable étanche IP65 pour module LED SPOT, maximum 8 000 lumens
- IRC de 80
- Ellipse de MacAdam : 4 SDCM
- Disponible en 3 000 K
- Durée de vie 35 000 heures (L70B50)
- Efficacité lumineuse du système jusqu'à 84 lm/W
- Corps en aluminium injecté
- Système de refroidissement statique
- **Convertisseur(s) : Fixe**

Convertisseur(s)



Normes

Classe I | IP 65 | RG1 | IK06 | 650°

Orientation du flux lumineux

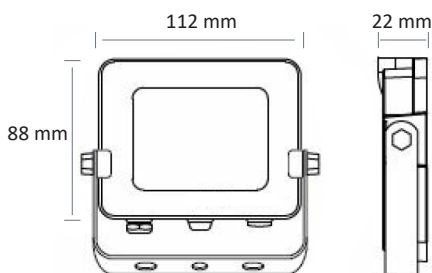


Couleur(s)

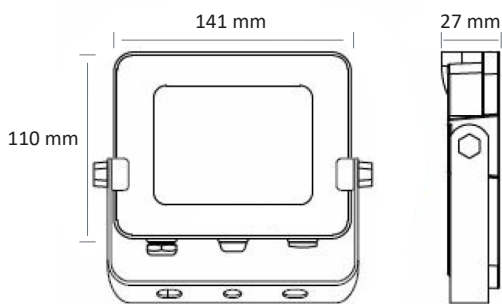


Dimensions

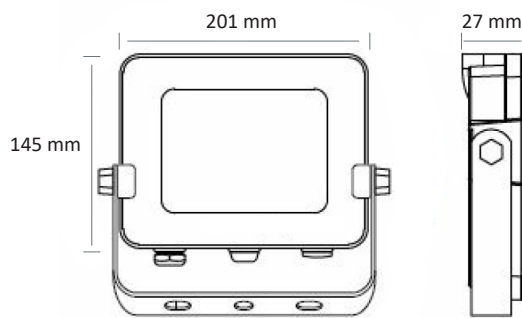
ET 2206-A LED - 20W



ET 2206-B LED - 30W



ET 2206-C LED - 50W
ET 2206-D LED - 80W
ET 2206-E LED - 100W



RÉFÉRENCE	CONSOMMATION	FLUX LUMINEUX	EFFICACITÉ DU SYSTÈME	TEMPÉRATURE DE COULEUR	IRC
ET 2206-A LED-1600-830	20W	1600 lumens	80 lm/W	3000 K	80
ET 2206-B LED-2450-830	30W	2450 lumens	81,5 lm/W	3000 K	80
ET 2206-C LED-4200-830	50W	4200 lumens	84 lm/W	3000 K	80
ET 2206-D LED-6400-830	80W	6400 lumens	80 lm/W	3000 K	80
ET 2206-E LED-8000-830	100W	8000 lumens	80 lm/W	3000 K	80