

PR 3008 LED - PAR 46



Couleur(s)



PROJECTEURS LED

- Projecteur orientable pour module LED SPOT, maximum 4685 lumens
- IRC de 80 ou 90
- Ellipse de MacAdam : 3 SDCM
- Disponible en 2 500 K, 3 000 K et 4 000 K
- Durée de vie jusqu'à 50 000 heures (L80B50)
- Adaptateur pour rail 3 allumages
- Efficacité lumineuse du système jusqu'à 137,5 lm/W
- Boîtier en aluminium peint
- Façade démontable
- Système de refroidissement statique
- Poids** : approx. 2,5 kg
- Convertisseur(s)** : Fixe, Convertisseur à gradation DALI (CDIMMDALI)
- Option(s)** : Montage sur patène (PAT)

Convertisseur(s)



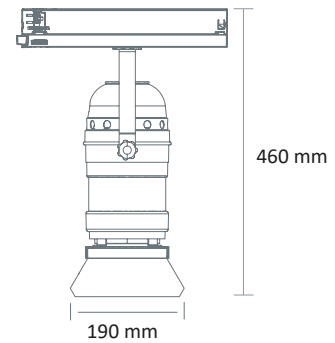
Normes

Classe I | IP 20 | 650°

Faisceau(x)



Dimensions



RÉFÉRENCE	RAYON	PUISSANCE	CONSOMMATION	FLUX LUMINEUX	EFFICACITÉ DU SYSTÈME	TEMPÉRATURE DE COULEUR	IRC	CLASSE D'EFFICACITÉ ÉNERGÉTIQUE
PR 3008 LED 2000-925-boulangerie	Boulangerie	23,8 W	29 W	2086 lumens	72 lm/W	2500 K	90	-
PR 3008 LED 2500-925-boulangerie	Boulangerie	29,4 W	34,6 W	2464 lumens	71,2 lm/W	2500 K	90	-
PR 3008 LED 2000-930-boucherie	Boucherie	23,8 W	29 W	2158 lumens	74,4 lm/W	3000 K	90	-
PR 3008 LED 2500-930-boucherie	Boucherie	29,4 W	34,6 W	2548 lumens	73,6 lm/W	3000 K	90	-
PR 3008 LED 3300-930	-	23,9 W	28,7 W	3281 lumens	114 lm/W	3000 K	90	E
PR 3008 LED 3400-940	-	23,9 W	28,7 W	3384 lumens	118 lm/W	4000 K	90	E
PR 3008 LED 3700-830	-	23,9 W	28,7 W	3714 lumens	127,7 lm/W	3000 K	80	D
PR 3008 LED 3900-840	-	23,9 W	28,7 W	3949 lumens	137,5 lm/W	4000 K	80	D
PR 3008 LED 3900-930	-	29,4 W	34,6 W	3899 lumens	112,6 lm/W	3000 K	90	E
PR 3008 LED 4000-940	-	29,4 W	34,6 W	4022 lumens	116 lm/W	4000 K	90	E
PR 3008 LED 4400-830	-	29,4 W	34,6 W	4415 lumens	127,5 lm/W	3000 K	80	D
PR 3008 LED 4700-840	-	29,4 W	34,6 W	4685 lumens	135,4 lm/W	4000 K	80	D