

## PR 3951-J LED



### Couleur(s)



## PROJECTEURS LED

- Projecteur orientable pour module LED SPOT, maximum 1 498 lumens
- IRC de 95
- Ellipse de MacAdam : 2 SDCM
- Disponible en 3 000 K, 3 500 K et 4 000 K
- Durée de vie 50 000 heures (L80B20)
- Efficacité lumineuse du système jusqu'à 95,3 lm/W
- Adaptateur pour rail 3 allumages
- Corps en aluminium poudré peint
- Système de refroidissement statique
- Optique lentille silicone interchangeable
- Poids : approx. 1,3 kg
- Convertisseur(s) : Fixe, Convertisseur à gradation DALI (CDIMMDALI)
- Option(s) : Filtre(s) faisceau(x) (FF), Diffuseur nid d'abeilles (N.AB)

### Convertisseur(s)



### Normes

Classe II | IP 20 | 650°

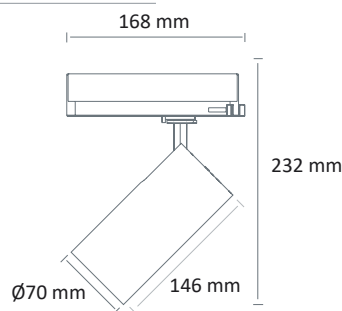
### Classe d'efficacité énergétique



### Faisceau(x)



### Dimensions



RÉFÉRENCE	CONSOMMATION	FLUX LUMINEUX	EFFICACITÉ DU SYSTÈME	TEMPÉRATURE DE COULEUR	IRC
PR 3951-J LED 800-930	8,9W	787 lumens	87,8 lm/W	3000 K	95
PR 3951-J LED 800-935	8,9W	828 lumens	92,4 lm/W	3500 K	95
PR 3951-J LED 850-940	8,9W	854 lumens	95,3 lm/W	4000 K	95
PR 3951-J LED 950-930	11W	965 lumens	87,7 lm/W	3000 K	95
PR 3951-J LED 1000-935	11W	1015 lumens	92,3 lm/W	3500 K	95
PR 3951-J LED 1050-940	11W	1047 lumens	95,2 lm/W	4000 K	95
PR 3951-J LED 1250-930	15,4W	1248 lumens	80,9 lm/W	3000 K	95
PR 3951-J LED 1300-935	15,4W	1312 lumens	85,1 lm/W	3500 K	95
PR 3951-J LED 1350-940	15,4W	1354 lumens	87,8 lm/W	4000 K	95
PR 3951-J LED 1400-930	17,9W	1381 lumens	76,9 lm/W	3000 K	95
PR 3951-J LED 1450-935	17,9W	1452 lumens	80,9 lm/W	3500 K	95
PR 3951-J LED 1500-940	17,9W	1498 lumens	83,4 lm/W	4000 K	95