

PR 3008 LED - PAR 30



PROJECTEURS LED

- Projecteur orientable pour module LED SPOT, maximum 2799 lumens
- IRC de 80 et 90
- Ellipse de MacAdam : 3 SDCM
- Disponible en 3 000 K et 4 000 K
- Durée de vie jusqu'à 50 000 heures (L80B50)
- Adaptateur pour rail 3 allumages
- Efficacité lumineuse du système jusqu'à 105 lm/W
- Boîtier en aluminium peint
- Façade démontable
- Système de refroidissement statique
- Poids : approx. 1,2 kg
- Orientation : 90° dans un axe de 355°
- Convertisseur : intégré (230V)
- Option(s) : Montage sur patère (PAT)

Convertisseur(s)

230V

Normes

Classe I | IP 20 | 650°

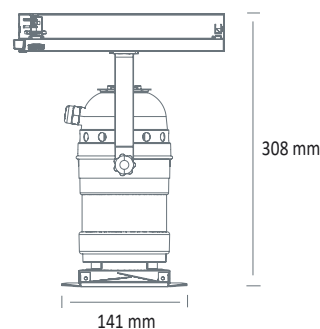
Classe d'efficacité énergétique

A+

Faisceau(x)



Dimensions



RÉFÉRENCE	CONSOMMATION	FLUX LUMINEUX	EFFICACITÉ DU SYSTÈME	TEMPÉRATURE DE COULEUR	IRC
PR 3008 LED 1100-930	12,4W	930 lumens	75 lm/W	3000 K	90
PR 3008 LED 1100-830	12,4W	1070 lumens	86 lm/W	3000 K	80
PR 3008 LED 1100-840	11W	1070 lumens	97 lm/W	4000 K	80
PR 3008 LED 2000-930	21,5W	1692 lumens	78,5 lm/W	3000 K	90
PR 3008 LED 2000-830	21,5W	1935 lumens	90 lm/W	3000 K	80
PR 3008 LED 2000-840	18,6W	1935 lumens	104 lm/W	4000 K	80
PR 3008 LED 3000-930	26,8W	2259 lumens	84,5 lm/W	3000 K	90
PR 3008 LED 3000-830	26,8W	2574 lumens	96 lm/W	3000 K	80
PR 3008 LED 3000-840	26,6W	2799 lumens	105 lm/W	4000 K	80