

EO 5056-A LED D120



Couleur(s)



Ø114 mm



ENCASTRÉS ORIENTABLES ■ LED

- Encastré orientable pour module LED SPOT, maximum 3 949 lumens
- IRC de 80 ou 90
- Ellipse de MacAdam : 3 SDCM
- Disponible en 2 500 K, 3 000 K et 4 000 K
- Durée de vie 50 000 heures (L80B10)
- Efficacité lumineuse du système jusqu'à 145,5 lm/W
- Installation facilitée par des ressorts en pression
- Collerette en fonte d'aluminium
- Système de refroidissement statique
- Poids : Approx. 1 kg
- **Convertisseur(s)** : Fixe, Convertisseur à gradation DALI (CDIMMDALI)
- **Option(s)** : Connectique rapide (CORD)
- **Groupe de risque photobiologique 0**

Convertisseur(s)



Normes

Classe I | IP 20 | 650°

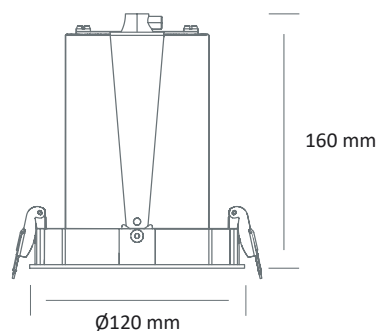
Classe d'efficacité énergétique



Faisceau(x)



Dimensions



RÉFÉRENCE	RAYON	PUISSANCE	CONSOMMATION	FLUX LUMINEUX	EFFICACITÉ DU SYSTÈME	TEMPÉRATURE DE COULEUR	IRC
EO 5056-A LED D120 2000-925	Boulangerie	23,7W	26,9W	2171 lumens	80,7 lm/W	2500 K	90
EO 5056-A LED D120 2000-930	Boucherie	23,7W	26,9W	2297 lumens	85,4 lm/W	3000 K	90
EO 5056-A LED D120 3300-930	-	23,8W	27,1W	3281 lumens	121 lm/W	3000 K	90
EO 5056-A LED D120 3400-940	-	23,8W	27,1W	3384 lumens	125 lm/W	4000 K	90
EO 5056-A LED D120 3700-830	-	23,8W	27,1W	3684 lumens	136 lm/W	3000 K	80
EO 5056-A LED D120 3900-840	-	23,8W	27,1W	3949 lumens	145,5 lm/W	4000 K	80