

EO 5056-A LED D146



Couleur(s)



Ø128 mm



ENCASTRÉS ORIENTABLES ■ LED

- Encastré orientable pour module LED SPOT, maximum 3 949 lumens
- IRC de 80 ou 90
- Ellipse de MacAdam : 3 SDCM
- Disponible en 2 500 K, 3 000 K, 3 500 K et 4 000 K
- Durée de vie 50 000 heures (L80B10)
- Efficacité lumineuse du système jusqu'à 145,5 lm/W
- Installation facilitée par des ressorts en pression
- Colerette en fonte d'aluminium
- Système de refroidissement statique
- Poids : Approx. 1 kg
- Convertisseur(s) : Intégré
- Option(s) : Connectique rapide (CORD)
- Groupe de risque photobiologique 0

Convertisseur(s)



Classe d'efficacité énergétique



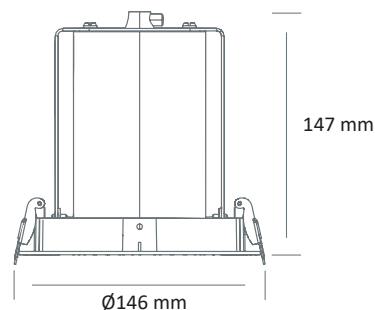
Normes

Classe I | IP 20 | 650° | RG0

Faisceau(x)



Dimensions



RÉFÉRENCE	RAYON	PUISSANCE	CONSOMMATION	FLUX LUMINEUX	EFFICACITÉ DU SYSTÈME	TEMPÉRATURE DE COULEUR	IRC
EO 5056-A LED D146 2000-925	Boulangerie	23,8W	29W	2086 lumens	72 lm/W	2500 K	90
EO 5056-A LED D146 2000-930	Boucherie	23,8W	29W	2158 lumens	74,5 lm/W	3000 K	90
EO 5056-A LED D146 3300-930	-	23,8W	27,1W	3281 lumens	121 lm/W	3000 K	90
EO 5056-A LED D146 3300-935	-	23,8W	27,1W	3294 lumens	121,5 lm/W	3500 K	90
EO 5056-A LED D146 3400-940	-	23,8W	27,1W	3384 lumens	125 lm/W	4000 K	90
EO 5056-A LED D146 3700-830	-	23,8W	27,1W	3684 lumens	136 lm/W	3000 K	80
EO 5056-A LED D146 3900-840	-	23,8W	27,1W	3949 lumens	145,5 lm/W	4000 K	80