

## EO 5056-B LED D120



### Couleur(s)



Ø114 mm



## ENCASTRÉS ORIENTABLES ■ LED

- Encastré orientable pour module LED SPOT, maximum 4 685 lumens
- IRC de 80 ou 90
- Ellipse de MacAdam : 3 SDCM
- Disponible en 2 500 K, 3 000 K et 4 000 K
- Durée de vie 50 000 heures (L80B10)
- Efficacité lumineuse du système jusqu'à 145,5 lm/W
- Installation facilitée par des ressorts en pression
- Lentille en polycarbonate
- Colerette en fonte d'aluminium
- Système de refroidissement statique
- **Poids** : Approx. 1 kg
- **Convertisseur(s)** : Fixe, Convertisseur à gradation DALI (CDIMMDALI)
- **Option(s)** : Connectique rapide (CORD)

### Convertisseur(s)



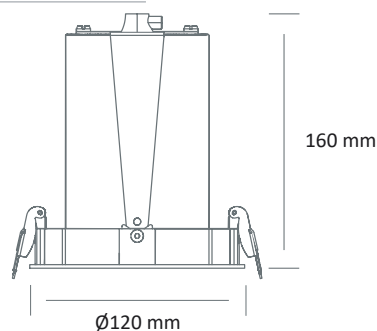
### Normes

Classe I | IP 20 | 650°

### Faisceau(x)



### Dimensions



RÉFÉRENCE	RAYON	PUISSANCE	CONSOMMATION	FLUX LUMINEUX	EFFICACITÉ DU SYSTÈME	TEMPÉRATURE DE COULEUR	IRC	CLASSE D'EFFICACITÉ ÉNERGÉTIQUE
EO 5056-B LED D120 2000-925	Boulangerie	23,7 W	26,9 W	2171 lumens	80,7 lm/W	2500 K	90	-
EO 5056-B LED D120 2000-930	Boucherie	23,7 W	26,9 W	2297 lumens	85,4 lm/W	3000 K	90	-
EO 5056-B LED D120 3300-930	-	23,8 W	27,1 W	3281 lumens	121 lm/W	3000 K	90	E
EO 5056-B LED D120 3400-940	-	23,8 W	27,1 W	3384 lumens	125 lm/W	4000 K	90	E
EO 5056-B LED D120 3700-830	-	23,8 W	27,1 W	3684 lumens	136 lm/W	3000 K	80	D
EO 5056-B LED D120 3800-930	-	29,3 W	33 W	3828 lumens	116,1 lm/W	3000 K	90	E
EO 5056-B LED D120 3900-840	-	23,8 W	27,1 W	3949 lumens	145,5 lm/W	4000 K	80	D
EO 5056-B LED D120 3900-940	-	29,3 W	33,6 W	3909 lumens	116,3 lm/W	4000 K	90	E
EO 5056-B LED D120 4400-830	-	29,4 W	33,8 W	4378 lumens	129,4 lm/W	3000 K	80	D
EO 5056-B LED D120 4700-840	-	29,4 W	33,8 W	4685 lumens	138,4 lm/W	4000 K	80	D