

- Encastré orientable circulaire pour module LED SPOT, maximum 4 525 lumens
- IRC de 80 ou 90
- Ellipse de MacAdam : 2 SDCM
- Disponible en 2 700 K, 3 000 K, 3 500 K et 4 000 K
- Durée de vie 50 000 heures (L80B10)
- Efficacité lumineuse du système jusqu'à 150 lm/W
- Installation facilitée par des ressorts en pression
- Système de refroidissement statique
- **Convertisseur(s)** : Fixe, Convertisseur à gradation DALI (CDIMMDALI)



Convertisseur(s)



Normes

Classe I | IP 20 | 650°

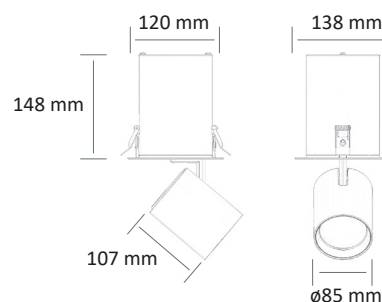
Classe d'efficacité énergétique



Faisceau(x)



Dimensions



Couleur(s)



Ø120 mm

RÉFÉRENCE	PUISSANCE	CONSOMMATION	FLUX LUMINEUX	EFFICACITÉ DU SYSTÈME	TEMPÉRATURE DE COULEUR	IRC
EO 2178 LED 2000-927	15W	17W	1950 lumens	114,7 lm/W	2700 K	90
EO 2178 LED 2000-930	15W	17W	2025 lumens	119,1 lm/W	3000 K	90
EO 2178 LED 2000-935	15W	17W	2050 lumens	120,6 lm/W	3500 K	90
EO 2178 LED 2000-940	15W	17W	2150 lumens	126,5 lm/W	4000 K	90
EO 2178 LED 2500-830	15W	17W	2475 lumens	145,6 lm/W	3000 K	80
EO 2178 LED 2500-840	15W	17W	2550 lumens	150 lm/W	4000 K	80
EO 2178 LED 3500-927	32W	35W	3450 lumens	98,6 lm/W	2700 K	90
EO 2178 LED 3500-930	32W	35W	3600 lumens	102,9 lm/W	3000 K	90
EO 2178 LED 3500-935	32W	35W	3650 lumens	104,3 lm/W	3500 K	90
EO 2178 LED 3500-940	32W	35W	3850 lumens	110 lm/W	4000 K	90
EO 2178 LED 4500-830	32W	35W	4425 lumens	126,4 lm/W	3000 K	80
EO 2178 LED 4500-840	32W	35W	4525 lumens	129,3 lm/W	4000 K	80