

## AR 2262-B LED



### Couleur(s)



## ARMATURES ■ LED

- Armature pour module LED SPOT, maximum 4 425 lumens
- IRC de 80 ou 90
- Ellipse de MacAdam : 3 SDCM
- Disponible en 3 000 K et 4 000 K
- Durée de vie 50 000 heures (L80B10)
- Efficacité lumineuse du système jusqu'à 142,5 lm/W
- Diffusant strié clair en polycarbonate (DSC)
- Corps en aluminium moulé peint
- Système de refroidissement statique
- Poids : approx. 1,7 kg
- **Convertisseur(s)** : Fixe, Convertisseur à gradation DALI (CDIMMDALI)
- **Option(s)** : Connectique rapide (CORD), Vasque vernie (teinte à la demande), Kit de suspension (KS)

### Convertisseur(s)



### Normes

Classe I | IP 20 | 650°

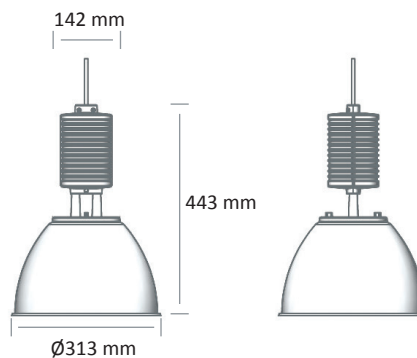
### Classe d'efficacité énergétique



### Faisceau(x)



### Dimensions



RÉFÉRENCE	PUISSANCE	CONSOMMATION	FLUX LUMINEUX	EFFICACITÉ DU SYSTÈME	TEMPÉRATURE DE COULEUR	IRC
AR 2262-B LED 1900-930	15W	17W	1975 lumens	116 lm/W	3000 K	90
AR 2262-B LED 2500-830	15W	17W	2425 lumens	142,5 lm/W	3000 K	80
AR 2262-B LED 2500-840	15W	17W	2500 lumens	147 lm/W	4000 K	80
AR 2262-B LED 2700-930	23W	25W	2725 lumens	109 lm/W	3000 K	90
AR 2262-B LED 3300-830	23W	25W	3350 lumens	134 lm/W	3000 K	80
AR 2262-B LED 3400-840	23W	25W	3450 lumens	138 lm/W	4000 K	80
AR 2262-B LED 3500-930	32W	35W	3500 lumens	100 lm/W	3000 K	90
AR 2262-B LED 4300-830	32W	35W	4300 lumens	123 lm/W	3000 K	80
AR 2262-B LED 4400-840	32W	35W	4425 lumens	126,5 lm/W	4000 K	80

### Diffusant(s)



DSC