

AR 2269 LED



ARMATURES ■ LED

- Armature pour module LED SPOT, maximum 26 000 lumens
- IRC de 80
- Ellipse de MacAdam : 4 SDCM
- Disponible en 3 000 K, 4 000 K, 5 700 K
- Durée de vie 50 000 heures (L80B50)
- Efficacité lumineuse du système jusqu'à 130 lm/W
- Système de refroidissement statique
- **Poids** : approx. 50W (1,8 kg), 100W (3,5 kg), 150W (4,6 kg), 200W (5,9 kg)
- **Température minimum admise** : -20°C
- **Convertisseur(s)** : Fixe, Dimmable driver DALI (CDIMMDALI)

Convertisseur(s) déporté(s)



Normes

Classe I | IP 65 | 650° | IK 10

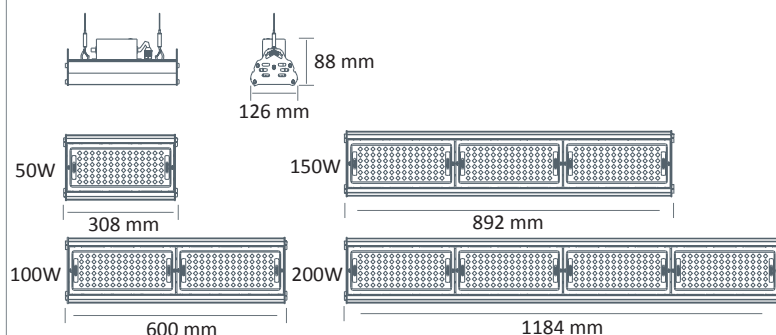
Classe d'efficacité énergétique



Faisceau(x)



Dimensions



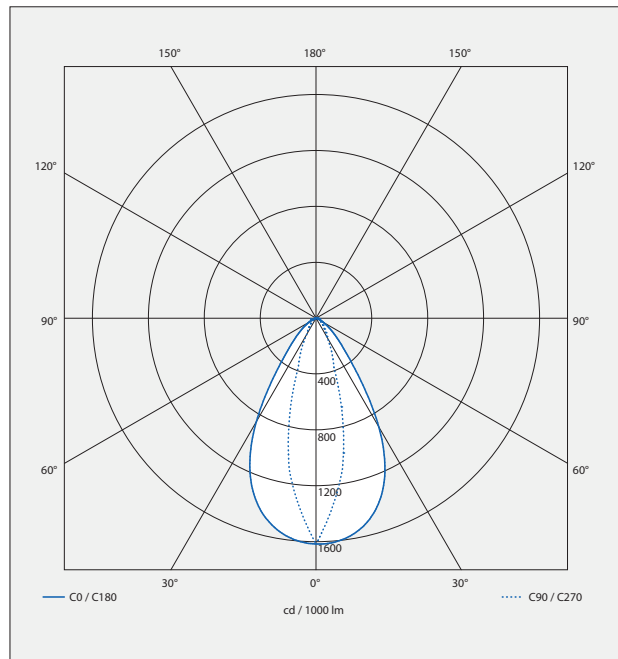
Couleur(s)



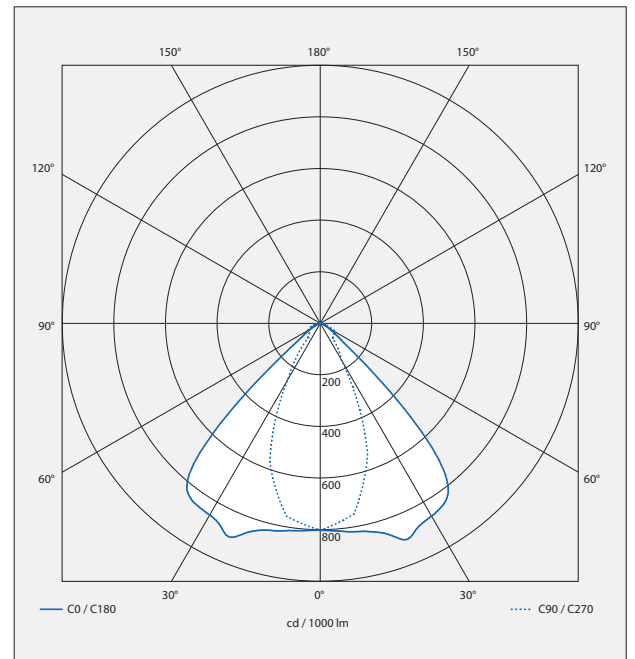
RÉFÉRENCE	CONSOMMATION	FLUX LUMINEUX	EFFICACITÉ DU SYSTÈME	TEMPÉRATURE DE COULEUR	IRC
AR 2269 LED-6000-840	50W	6200 lumens	124 lm/W	4000 K	80
AR 2269 LED-13000-840	100W	13000 lumens	130 lm/W	4000 K	80
AR 2269 LED-19500-840	150W	19500 lumens	130 lm/W	4000 K	80
AR 2269 LED-26000-840	200W	26000 lumens	130 lm/W	4000 K	80

PHOTOMETRIES

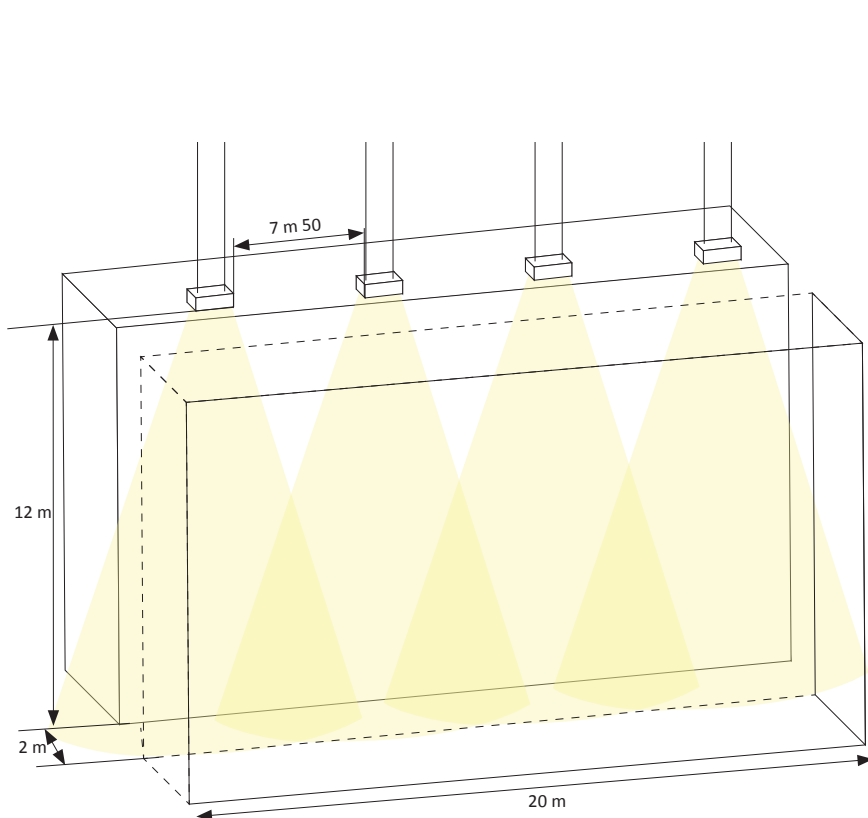
Optique Symétrique :
Rendement 100 %
Faisceau : 30° x 70°



Optique Symétrique :
Rendement 100 %
Faisceau : 60° x 100°



RÉPARTITION DE LA LUMIÈRE - Photométrie 60x100° pour 100W



127 lux au sol

