

DL 3915 LED



DOWNLIGHTS ■ LED

- Downlight carré, encastré pour module LED SPOT, maximum 1136 lumens
- IRC de 90
- Ellipses de MacAdam : 3 SDCM
- Disponible en 3 000 K et 4 000 K
- Durée de vie 50 000 heures (L80B50)
- Efficacité lumineuse du système jusqu'à 83 lm/W
- Corps en aluminium poudré peint
- Etriers de fixation réglables
- Plaque avant en plâtre très haute dureté
- Système de refroidissement statique
- Optique lentille silicone
- Poids : approx. 6 kg
- **Convertisseur(s)** : Fixe, Convertisseur à gradation DALI (CDIMMDALI)
- **Option(s)** : Filtre(s) faisceau(x) (FF), Diffuseur nid d'abeilles (N.AB)

Convertisseur(s)



Normes

Classe I | IP 20 | 650°

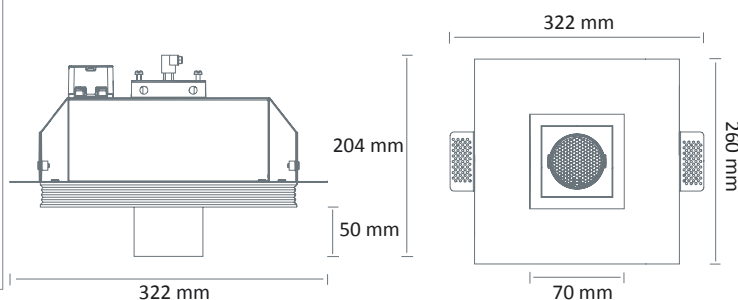
Classe d'efficacité énergétique



Faisceau(x)



Dimensions



Couleur(s)



RÉFÉRENCE	PUISSANCE	CONSOMMATION	FLUX LUMINEUX	EFFICACITÉ DU SYSTÈME	TEMPÉRATURE DE COULEUR	IRC
DL 3915 LED 500-940	4,1W	5,9W	485 lumens	83 lm/W	4000 K	90
DL 3915 LED 500-930	4,3W	6,1W	485 lumens	79 lm/W	3000 K	90
DL 3915 LED 800-940	7,7W	9,6W	797 lumens	83 lm/W	4000 K	90
DL 3915 LED 800-930	8,4W	10,5W	797 lumens	76 lm/W	3000 K	90
DL 3915 LED 1100-930	12,9W	15,5W	1136 lumens	73 lm/W	3000 K	90