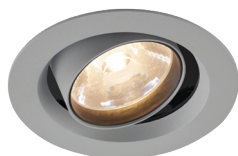


# EO 5056-B LED D120



## Couleur(s)



Ø114 mm



# ENCASTRÉS ORIENTABLES ■ LED

- Encastré orientable pour module LED SPOT, maximum 3 932 lumens
- IRC de 80 ou 90
- Ellipse de MacAdam : 3 SDCM
- Disponible en 2 500 K, 3 000 K et 4 000 K
- Durée de vie 50 000 heures (L80B50)
- Efficacité lumineuse du système jusqu'à 151,5 lm/W
- Installation facilitée par des ressorts en pression
- Lentille en silicone
- Colerette en fonte d'aluminium
- Système de refroidissement statique
- Poids : Approx. 0,7 kg
- **Convertisseur(s)** : Fixe, Convertisseur à gradation DALI (CDIMMDALI)
- **Option(s)** : Connectique rapide (CORD)

## Convertisseur(s)



## Normes

Classe I | IP 20 | 650°

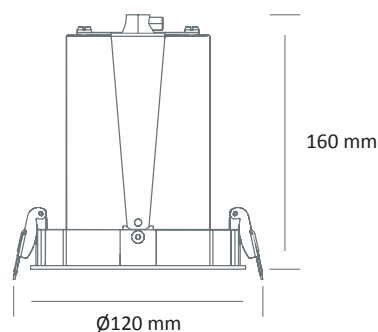
## Classe d'efficacité énergétique



## Faisceau(x)



## Dimensions



RÉFÉRENCE	RAYON	PUISSANCE	CONSOMMATION	FLUX LUMINEUX	EFFICACITÉ DU SYSTÈME	TEMPÉRATURE DE COULEUR	IRC
EO 5056-B LED D120 1100-840	-	5,6W	8W	1068 lumens	133,5 lm/W	4000 K	80
EO 5056-B LED D120 2100-840	-	11,4W	14W	2107 lumens	151,5 lm/W	4000 K	80
EO 5056-B LED D120 2000-930	-	14,9W	17,5W	2127 lumens	121,5 lm/W	3000 K	90
EO 5056-B LED D120 2000-940	-	13W	15,3W	2030 lumens	133 lm/W	4000 K	90
EO 5056-B LED D120 2000-925	Boulangerie	23,8W	27W	2086 lumens	77 lm/W	2500 K	90
EO 5056-B LED D120 2000-930	Boucherie	23,8W	27W	2158 lumens	80 lm/W	3000 K	90
EO 5056-B LED D120 3100-930	-	23,8W	27W	3129 lumens	116 lm/W	3000 K	90
EO 5056-B LED D120 3400-940	-	23,8W	27W	3377 lumens	125 lm/W	4000 K	90
EO 5056-B LED D120 3700-830	-	23,8W	27W	3673 lumens	136 lm/W	3000 K	80
EO 5056-B LED D120 3900-840	-	23,8W	27W	3932 lumens	145,5 lm/W	4000 K	80