



SYSTÈME DE GORGES ■ LED

Système de gorge d'éclairage architectural, sans cornière visible, intégrant des projecteurs orientables LED. Le système comprend :

- Les cornières en profilé d'aluminium extrudé, (longueur 1m, 2m ou 3m)
- Les rails 1 allumage blancs ou noirs (longueur 1m, 2m, 3m, 4m) et accessoires
- Les projecteurs d'accentuation PR 3915 LED
- Le rétro-éclairage (en option) par réglattes lumineuses RG 2509 LED
- **Accessoire(s)** : Embout mécano-soudé, angle à 90°

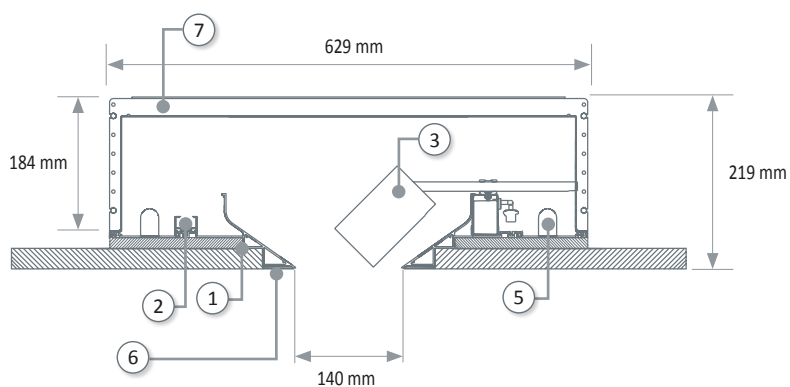
Normes

Classe I | IP 20 | 650°

Couleur(s)

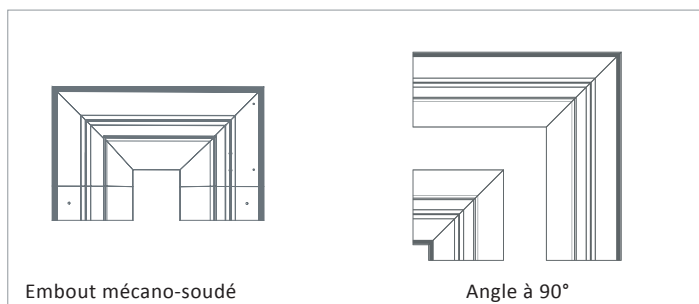
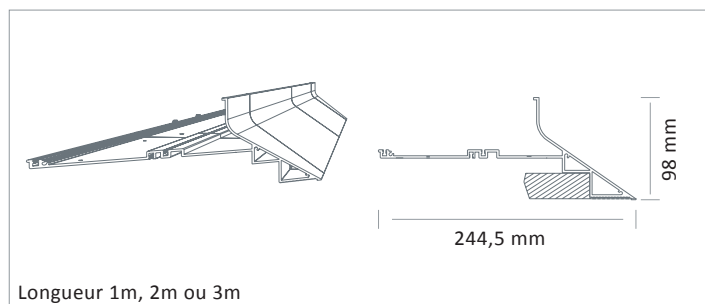


Dimensions

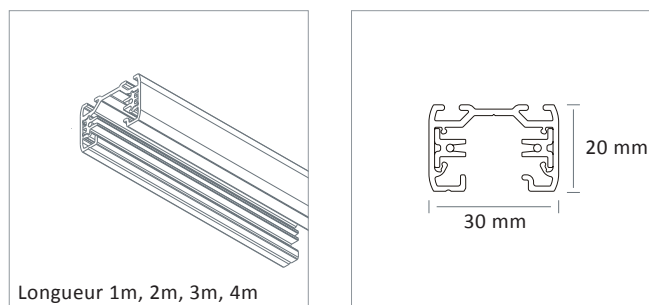


- ① Cornière en profilé d'aluminium
- ② Rail simple allumage
- ③ Projecteur PR 3915 LED
- ⑤ Rétroéclairage par réglatte LED (en option)
- ⑥ Enduit de finition
- ⑦ Caisson (en option)

PROFIL D'ALUMINIUM



RAIL 1 ALLUMAGE



ECLAIRAGE D'ACCENTUATION - PR 3915 LED

- Projecteur orientable pour module LED SPOT, maximum 1166 lumens
- Ellipse de MacAdam : 3 SDCM
- IRC de 90
- Disponible en 3 000K et 4 000K
- Durée de vie 50 000 heures (L80B50)
- Efficacité lumineuse du système jusqu'à 83 lm/W

- Adaptateur pour rail 1 allumage
- Corps en aluminium poudré peint
- Système de refroidissement statique
- Optique lentille silicone
- Poids : approx. 1,20 kg
- **Convertisseur(s)** : Fixe (C Fixed)
- **Option(s)** : Filtres de couleur (FIL), Diffuseur nid d'abeilles (N.AB)



Convertisseur(s)



Classe d'efficacité énergétique

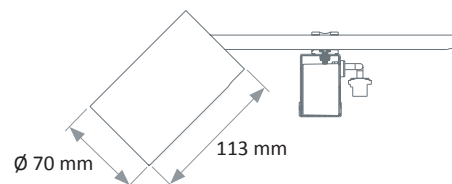


Dimensions

Normes

Classe I | IP 20 | 650°

Faisceau(x)



RÉFÉRENCE	PUISSANCE	CONSOMMATION	FLUX LUMINEUX	EFFICACITÉ DU SYSTÈME	TEMPÉRATURE DE COULEUR	IRC
PR 3915 LED 485-930	4,3W	6,1W	485 lumens	79 lm/W	3000 K	90
PR 3915 LED 485-940	4,1W	5,8W	485 lumens	83 lm/W	4000 K	90
PR 3915 LED 797-930	8,5W	10,5W	797 lumens	76 lm/W	3000 K	90
PR 3915 LED 797-940	7,7W	9,6W	797 lumens	83 lm/W	4000 K	90
PR 3915 LED 1100-930	12,9W	15,5W	1136 lumens	73,1 lm/W	3000 K	90
PR 3915 LED 1100-935	12,9W	15,5W	1166 lumens	75 lm/W	3500 K	90

ECLAIRAGE INDIRECT - RG 2509 LED



Couleur(s)



Convertisseur(s)



Classe d'efficacité énergétique



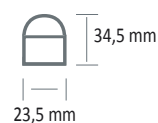
Normes

Classe I | IP 20 | 650°

Faisceau(x)



Dimensions



RÉFÉRENCE	LONGUEUR (mm)	NOMBRE DE RÉGLÈTTES MAXIMUM PAR LIGNE	PUISSANCE	FLUX LUMINEUX	TEMPÉRATURE DE COULEUR	IRC
RG 2509 LED-466-840	307	20	5W	466 lumens	4000 K	80
RG 2509 LED-895-840	568	15	9W	895 lumens	4000 K	80
RG 2509 LED-1262-840	868	12	12W	1262 lumens	4000 K	80
RG 2509 LED-1592-840	1168	10	15W	1592 lumens	4000 K	80
RG 2509 LED-1781-840	1438	8	18W	1781 lumens	4000 K	80
RG 2509 LED-425-830	307	20	5W	425 lumens	3000 K	80
RG 2509 LED-837-830	568	15	9W	837 lumens	3000 K	80
RG 2509 LED-1181-830	868	12	12W	1181 lumens	3000 K	80
RG 2509 LED-1491-830	1168	10	15W	1491 lumens	3000 K	80
RG 2509 LED-1734-830	1438	8	18W	1734 lumens	3000 K	80