

## PR 3951-B LED

## PROJECTEURS LED

- Projecteur orientable pour module LED SPOT, maximum 1124 lumens
- IRC de 90
- Ellipse de MacAdam : 3 SDCM
- Disponible en 3 000 K
- Durée de vie 50 000 heures (L80B50)
- Efficacité lumineuse du système jusqu'à 76,6 lm/W
- Adaptateur pour rail 3 allumages
- Corps en aluminium poudré peint
- Système de refroidissement statique
- Optique lentille silicone
- Poids : approx. 1,3 kg
- Convertisseur(s) : Fixe, Convertisseur à gradation DALI (CDIMMDALI)
- Option(s) : Filtre(s) faisceau(x) (FF), Diffuseur nid d'abeilles (N.AB)



### Convertisseur(s)



### Normes

Classe II | IP 20 | 650°

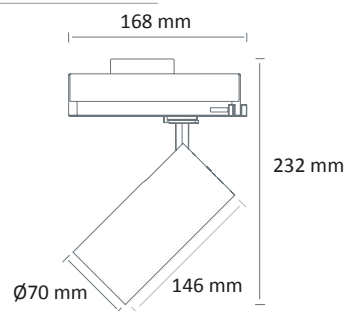
### Classe d'efficacité énergétique



### Faisceau(x)



### Dimensions



### Couleur(s)



RÉFÉRENCE	PUISSANCE	CONSOMMATION	FLUX LUMINEUX	EFFICACITÉ DU SYSTÈME	TEMPÉRATURE DE COULEUR	IRC
PR 3951-B LED 880-930	9,2W	11,5W	880 lumens	76,6 lm/W	3000 K	90
PR 3951-B LED 1000-930	11W	13,7W	1005 lumens	73,3 lm/W	3000 K	90
PR 3951-B LED 1100-930	12,7W	15,8W	1124 lumens	71,1 lm/W	3000 K	90