



- Luminaire suspendu au rail orientable, pour module(s) LED SPOT, maximum 4 187 lumens
- IRC de 80
- Ellipse de MacAdam : 2 SDCM
- Disponible en 3 000 K et 4 000 K
- Durée de vie 50 000 heures (L80B10)
- Efficacité lumineuse du système jusqu'à 124,5 lm/W
- Adaptateur pour rail 3 allumages
- Corps en acier peint
- Système de refroidissement statique
- **Poids** : approx. 1,5 kg
- **Nombre de module(s)** : 1
- **Convertisseur(s)** : Intégré

Couleur(s)



Convertisseur(s)



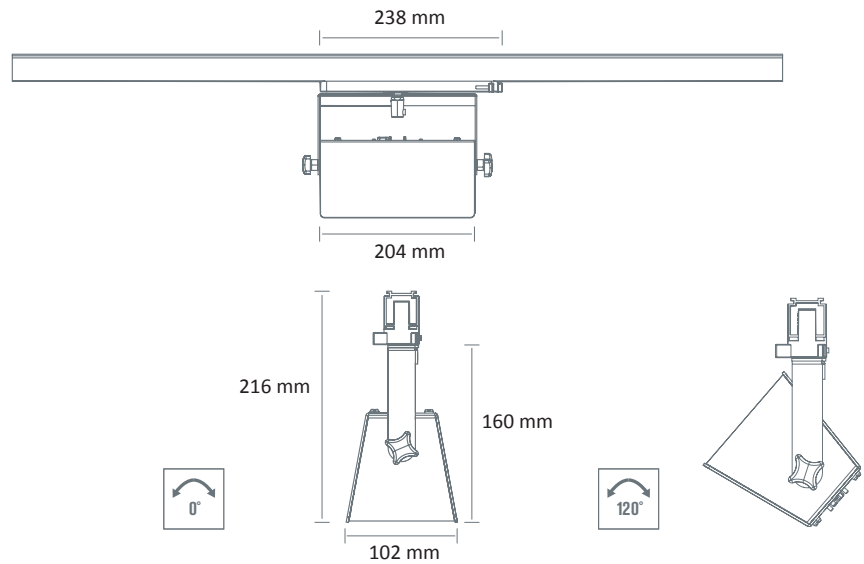
Normes

Classe I | IP 20 | 650°

Classe d'efficacité énergétique



Dimensions



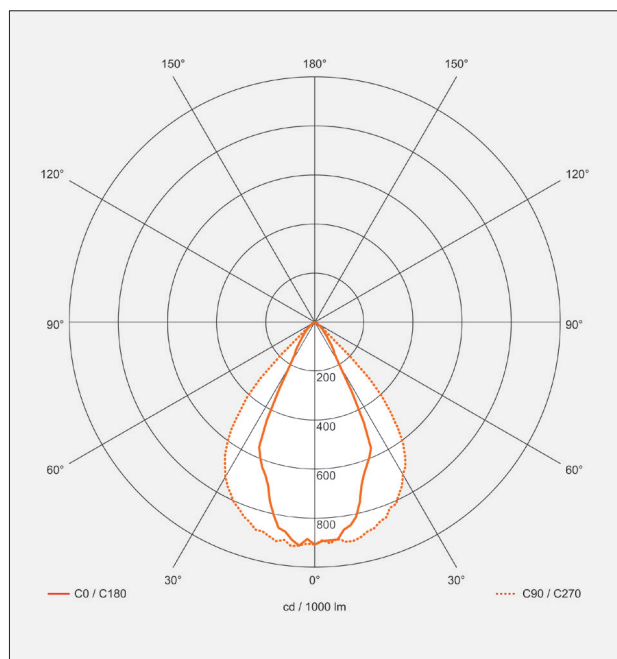
■ DONNÉES TECHNIQUES

PERFORMANCES

RÉFÉRENCE	CONSUMMATION	FLUX LUMINEUX	EFFICACITÉ DU SYSTÈME	TEMPÉRATURE COULEUR	IRC
PR 5051 LED 3500-830	28,7W	3481 lumens	121,5 lm/W	3 000 K	80
PR 5051 LED 3500-840	28,7W	3572 lumens	124,5 lm/W	4 000 K	80
PR 5051 LED 4000-830	35,5W	4080 lumens	115 lm/W	3 000 K	80
PR 5051 LED 4000-840	35,5W	4187 lumens	118 lm/W	4 000 K	80

PHOTOMÉTRIE

Rendement 96 %



CONFIGURATION

