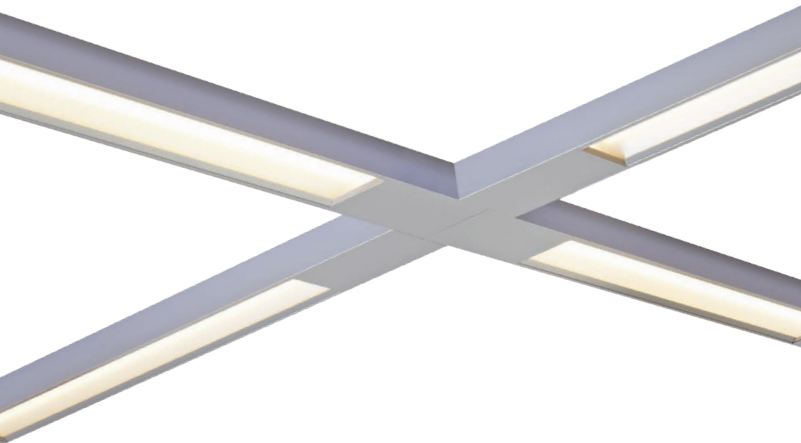


■ RS 3936 LED



Couleur(s)



Orientation du flux lumineux



SYM

ASY

DAS



RÉSILLES ■ LED

- Système d'éclairage pour module LED LINÉAIRE, maximum 14 386 lumens
- IRC de 80
- Ellipses de MacAdam : 3 SDCM
- Disponible en 3 000 K et 4 000 K
- Durée de vie 50 000 heures (L80B20)
- Efficacité lumineuse du système jusqu'à 154,5 lm/W
- Corps en tôle d'acier prélaqué
- Optique en polyméthacrylate de méthyle (PMMA)
- Embouts du bloc optique en polycarbonate injecté
- Embouts de ligne et étriers de suspension disponibles en accessoires
- Système de refroidissement statique
- Suspension coulissante, entraxe maximum 2 000 mm
- Poids : approx. 8 kg pour une longueur standard
- Longueurs corps standards : 1 815 mm, 2 000 mm
- Convertisseur(s) : Fixe, Convertisseur à gradation DALI (CDIMMDALI)
- Option(s) : Cellule de détection de luminosité et/ou de présence (CEL), Eléments pour rail 3 allumages (3A)

Convertisseur(s)



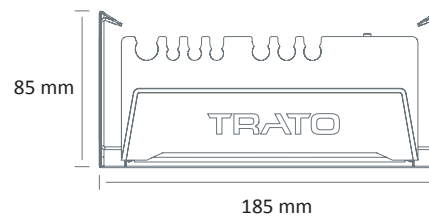
Normes

Classe I | IP 20 (luminaire) / IP 40 (optique) | 650°

Classe d'efficacité énergétique



Dimensions

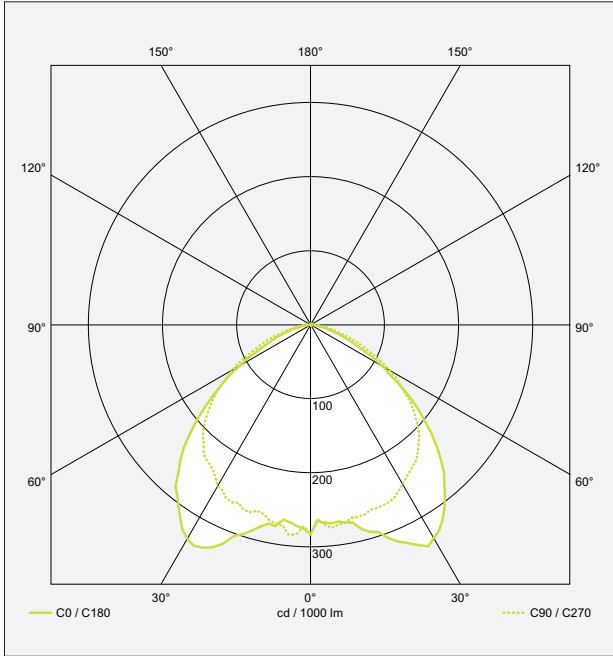


■ PERFORMANCES

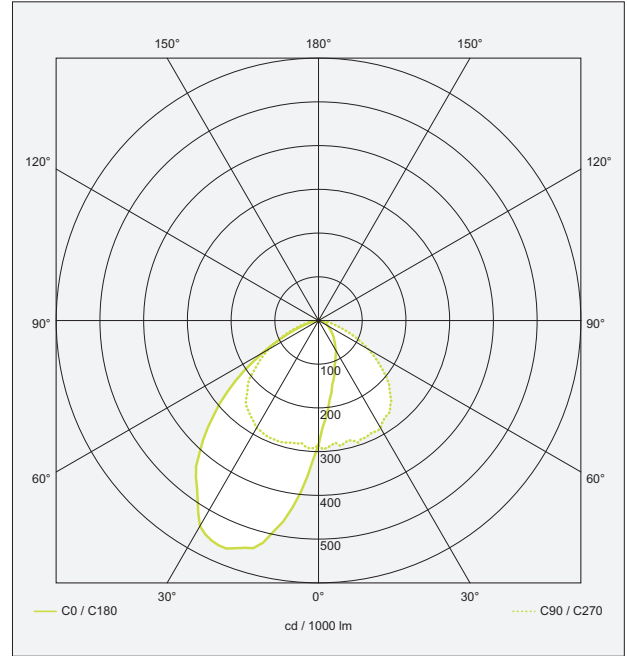
RÉFÉRENCE	LONGUEUR (MM)	TYPE	NB DE MODULE(S)	CONSOMMATION	FLUX LUMINEUX	EFFICACITÉ DU SYSTÈME	TEMPÉRATURE DE COULEUR	IRC
RS 3936 LED M 4400-830	1815	Porté	2	28,5W	4105 lm	144 lm/W	3000 K	80
RS 3936 LED M 4400-830	2000	Porteur	2	28,5W	4105 lm	144 lm/W	3000 K	80
RS 3936 LED M 4400-840	1815	Porté	2	28,5W	4319 lm	151 lm/W	4000 K	80
RS 3936 LED M 4400-840	2000	Porteur	2	28,5W	4319 lm	151 lm/W	4000 K	80
RS 3936 LED M 6600-830	1815	Porté	2	41,7W	6157 lm	147,5 lm/W	3000 K	80
RS 3936 LED M 6600-830	2000	Porteur	2	41,7W	6157 lm	147,5 lm/W	3000 K	80
RS 3936 LED M 6600-840	1815	Porté	2	41,7W	6479 lm	155 lm/W	4000 K	80
RS 3936 LED M 6600-840	2000	Porteur	2	41,7W	6479 lm	155 lm/W	4000 K	80
RS 3936 LED M 7000-830	1815	Porté	2	46,5W	6842 lm	147 lm/W	3000 K	80
RS 3936 LED M 7000-830	2000	Porteur	2	46,5W	6842 lm	147 lm/W	3000 K	80
RS 3936 LED M 7000-840	1815	Porté	2	46,5W	7054 lm	151,5 lm/W	4000 K	80
RS 3936 LED M 7000-840	2000	Porteur	2	46,5W	7054 lm	151,5 lm/W	4000 K	80
RS 3936 LED M 10500-830	1815	Porté	2,5	68,3W	10 263 lm	150,5 lm/W	3000 K	80
RS 3936 LED M 10500-830	2000	Porteur	2,5	68,3W	10 263 lm	150,5 lm/W	3000 K	80
RS 3936 LED M 10500-840	1815	Porté	2,5	68,3W	10 581 lm	155 lm/W	4000 K	80
RS 3936 LED M 10500-840	2000	Porteur	2,5	68,3W	10 581 lm	155 lm/W	4000 K	80
RS 3936 LED MM 4400-830	4000	Porteur	4	57W	8210 lm	144 lm/W	3000 K	80
RS 3936 LED MM 4400-840	4000	Porteur	4	57W	8638 lm	151 lm/W	4000 K	80
RS 3936 LED MM 6600-830	4000	Porteur	4	83,4W	12 314 lm	147,5 lm/W	3000 K	80
RS 3936 LED MM 6600-840	4000	Porteur	4	83,4W	12 958 lm	155 lm/W	4000 K	80
RS 3936 LED MM 7000-830	4000	Porteur	4	93W	13 684 lm	147 lm/W	3000 K	80
RS 3936 LED MM 7000-840	4000	Porteur	4	93W	14 386 lm	154,5 lm/W	4000 K	80

PHOTOMETRIES

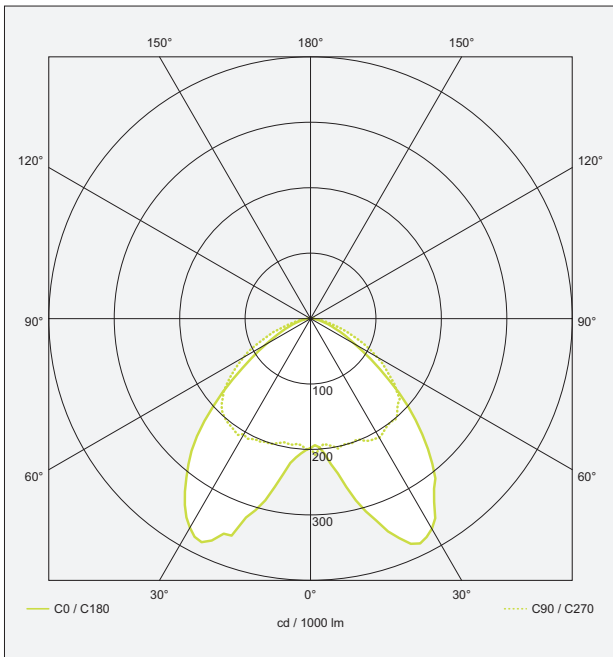
Optique Symétrique :
Rendement 95 %



Optique Asymétrique :
Rendement 91 %



Optique Double Asymétrique :
Rendement 95 %



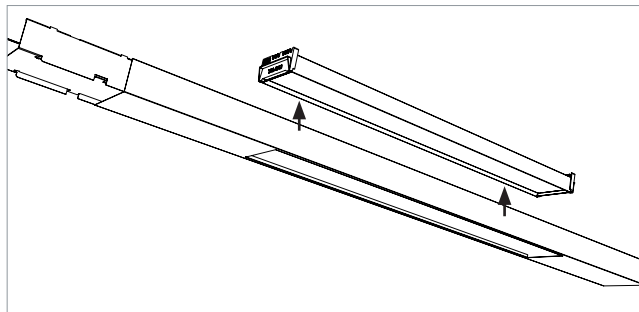
AVANTAGES

1

MAINTENANCE POSSIBLE

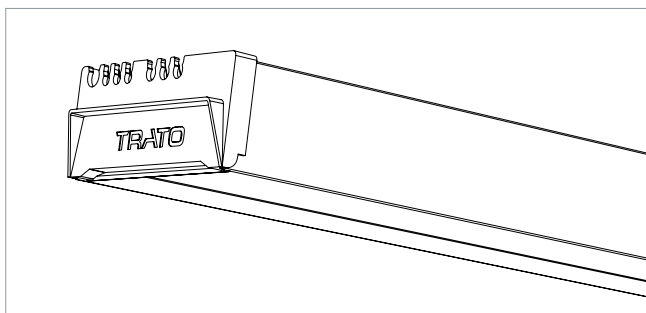
Bloc optique escamotable par le haut, pour une maintenance facile.

Blocs optiques interchangeables en fonction de l'évolution des besoins en éclairage.



BLOC OPTIQUE ANTI-POUSSIÈRE

2



Bloc optique IP 40 antipoussière pour une protection durable.

Embout en plastique injecté pour une meilleure étanchéité.

Option(s)



CEL



3A

Accessoires



Embout fin de ligne



Etrier de suspension

EXEMPLE DE CONFIGURATION

