

EO 2535 LED



Couleur(s)



Ø127 mm



ENCASTRÉS ORIENTABLES ■ LED

- Encastré orientable pour module LED SPOT, maximum 3235 lumens
- IRC de 90
- Ellipse de MacAdam : 2 SDCM
- Disponible en 3 000 K et 4 000 K
- Durée de vie 50 000 heures (L80B10)
- Efficacité lumineuse du système jusqu'à 136,5 lm/W
- Installation facilitée par des ressorts en pression
- Colerette en fonte d'aluminium
- Système de refroidissement statique
- Poids : Approx. 1 kg
- **Convertisseur(s)** : Fixe, Convertisseur à gradation DALI (CDIMMDALI)
- **Option(s)** : Connectique rapide (CORD)

Convertisseur(s)



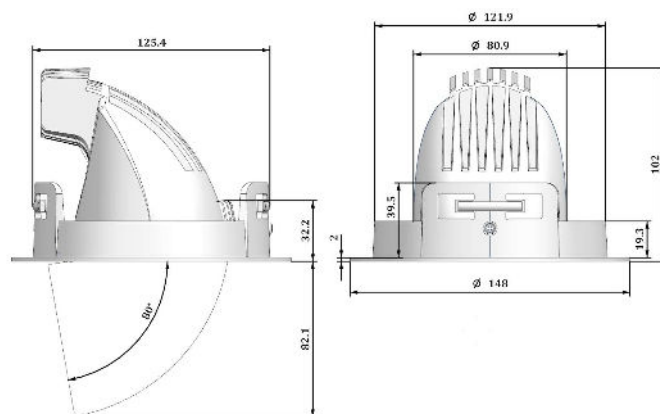
Normes

Classe II | IP 20 | 650°

Faisceau(x)



Dimensions



RÉFÉRENCE	CONSUMMATION	FLUX LUMINEUX	EFFICACITÉ DU SYSTÈME	TEMPÉRATURE DE COULEUR	IRC
EO 2535 LED 2000-930	16,5 W	1920 lumens	116,4 lm/W	3000 K	90
EO 2535 LED 2000-940	16,5 W	2020 lumens	122,4 lm/W	4000 K	90
EO 2535 LED 3000-930	23,7W	3128 lumens	132 lm/W	3000 K	90
EO 2535 LED 3000-940	23,7W	3235 lumens	136,5 lm/W	4000 K	90