

EO 5140-A LED TIGE



Couleur(s)



Ø68 mm



ENCASTRÉS ORIENTABLES ■ LED

- Luminaire plafonnier pour module LED SPOT, maximum 4 046 lumens
- IRC de 90
- Ellipse de MacAdam : 2 SDCM
- Disponible en 2 700 K, 3 000 K, 3 500 K, 4 000 K et 5 000 K
- Durée de vie 50 000 heures (L80B10)
- Efficacité lumineuse du système de 163 lm/W
- Installation facilitée par des ressorts en pression
- Colerette en fonte d'aluminium
- Optique réflecteur aluminium
- Poids : Approx. 1,3 kg
- **Convertisseur(s)** : Fixe, Gradation DALI, Casambi, Connect
- **Option(s)** : Connectique rapide (CORD)
- Groupe de risque photobiologique 1
- Famille Produit Eligible aux CEE

Convertisseur(s)



Normes

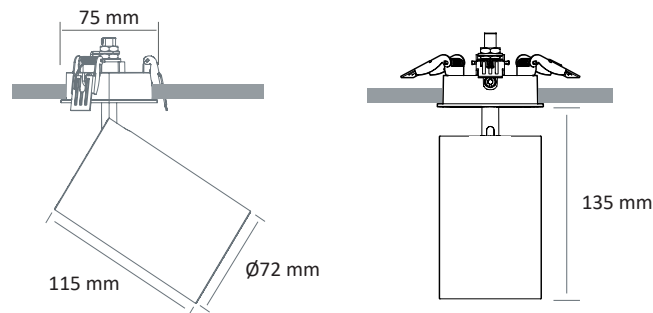
Classe II | IP 20 | 650° | RG1

Faisceau(x)



Dimensions

Hauteur de plénum nécessaire : 150 mm



Performance des modules d'éclairage métiers

RÉFÉRENCE	RAYON	PUISSANCE	CONSOMMATION	FLUX LUMINEUX	EFFICACITÉ DU SYSTÈME	TEMPÉRATURE DE COULEUR	IRC	CLASSE D'EFFICACITÉ ÉNERGÉTIQUE
EO 5140-A LED TIGE 3600-927	Boulangerie	24,1 W	26,8 W	3567 lumens	133,2 lm/W	2700 K	90	-
EO 5140-A LED TIGE 2700-930	Boucherie	29,4 W	32,7 W	2733 lumens	83,7 lm/W	3000 K	90	-
EO 5140-A LED TIGE 3000-950	Poissonnerie	16,8 W	18,5 W	3015 lumens	163 lm/W	5000 K	90	E
EO 5140-A LED TIGE 4000-950	Poissonnerie	24,1 W	26,5 W	4046 lumens	152,7 lm/W	5000 K	90	E

Performance des modules à haute efficacité (HE) IRC 90 avec R9>80

RÉFÉRENCE	PUISSANCE	CONSOMMATION	FLUX LUMINEUX	EFFICACITÉ DU SYSTÈME	TEMPÉRATURE DE COULEUR	IRC	CLASSE D'EFFICACITÉ ÉNERGÉTIQUE
EO 5140-A LED TIGE HE 3000-930	16,8 W	18,7 W	3010 lumens	161,3 lm/W	3000 K	90	E
EO 5140-A LED TIGE HE 3000-935	16,8 W	18,7 W	2991 lumens	160,2 lm/W	3500 K	90	E
EO 5140-A LED TIGE HE 3000-940	16,8 W	18,7 W	3015 lumens	161,5 lm/W	4000 K	90	E
EO 5140-A LED TIGE HE 4000-930	24,1 W	26,8 W	4016 lumens	150 lm/W	3000 K	90	E
EO 5140-A LED TIGE HE 4000-935	24,1 W	26,8 W	3991 lumens	149 lm/W	3500 K	90	E
EO 5140-A LED TIGE HE 4000-940	24,1 W	26,8 W	4023 lumens	150,2 lm/W	4000 K	90	E