

EO 5140-A LED TIGE ICOB



Couleur(s)



Ø68 mm



ENCASTRÉS ORIENTABLES ■ LED

- Encastré orientable pour module LED SPOT, maximum 3 751 lumens
- IRC de 90
- Ellipse de MacAdam : 2 SDCM
- Disponible en 3 000 K, 3 500 K et 4 000 K
- Durée de vie 50 000 heures (L80B10)
- Efficacité lumineuse du système jusqu'à 152,7 lm/W
- Installation facilitée par des ressorts en pression
- Colerette en fonte d'aluminium
- Module interchangeable ICOB
- Optique réflecteur aluminium
- **Poids** : Approx. 1,3 kg
- **Convertisseur(s)** : Fixe, Gradation DALI (CDIMMDALI), Casambi, Connect
- **Option(s)** : Connectique rapide (CORD)
- Groupe de risque photobiologique 1

Convertisseur(s)



Normes

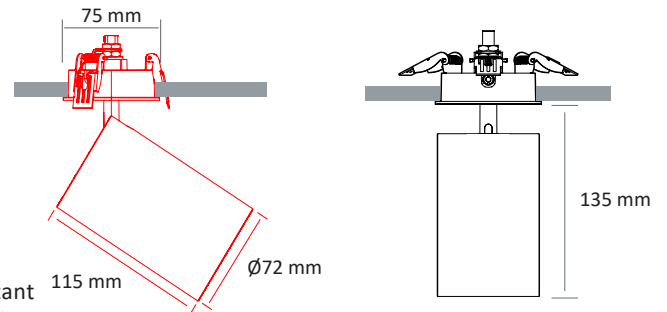
Classe II | IP 20 | 650° | RG1

Faisceau(x)



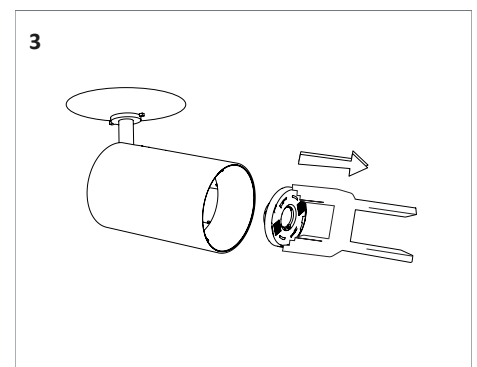
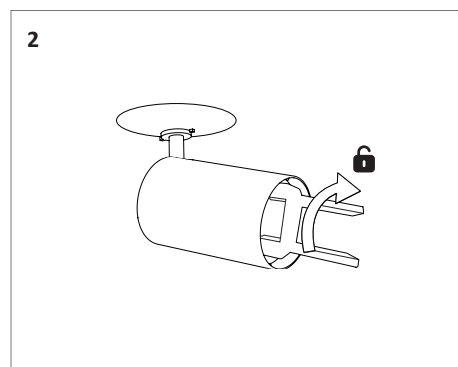
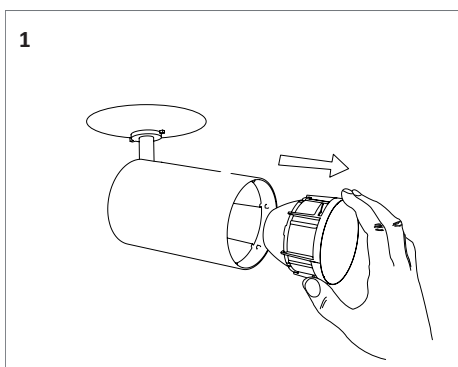
Dimensions

Hauteur de plénum nécessaire : 150 mm



Un produit doté de la technologie ICOB est pourvu d'un mécanisme permettant le changement du module sur la douille GH36d-4 par simple rotation quart de tour.

Version ICOB



EO 5140-A LED TIGE ICOB

Performance des modules à haute efficacité (HE) IRC 90 avec R9>80

RÉFÉRENCE	PUISSANCE	CONSOMMATION	FLUX LUMINEUX	EFFICACITÉ DU SYSTÈME	TEMPÉRATURE DE COULEUR	IRC	CLASSE D'EFFICACITÉ ÉNERGÉTIQUE
EO 5140-A LED TIGE ICOB HE 2800-930	16,7 W	18,6 W	2829 lumens	152,5 lm/W	3000 K	90	E
EO 5140-A LED TIGE ICOB HE 2800-935	16,7 W	18,6 W	2811 lumens	151,5 lm/W	3500 K	90	E
EO 5140-A LED TIGE ICOB HE 2800-940	16,7 W	18,6 W	2834 lumens	152,7 lm/W	4000 K	90	E
EO 5140-A LED TIGE ICOB HE 3800-930	23,9 W	26,6 W	3745 lumens	141 lm/W	3000 K	90	E
EO 5140-A LED TIGE ICOB HE 3800-935	23,9 W	26,6 W	3721 lumens	140,1 lm/W	3500 K	90	E
EO 5140-A LED TIGE ICOB HE 3800-940	23,9 W	26,6 W	3751 lumens	141,3 lm/W	4000 K	90	E