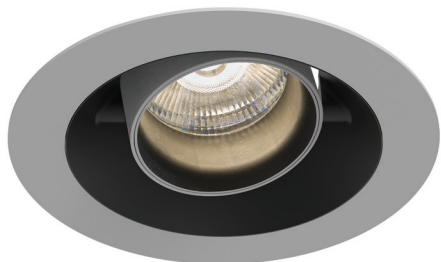


EO 5140-B LED ICOB



Couleur(s) collerette



Ø135 mm



ENCASTRÉS ORIENTABLES ■ LED

- Encastré orientable pour module LED SPOT, maximum 2 784 lumens
- IRC de 90
- Ellipse de MacAdam : 2 SDCM
- Disponible en 3 000 K, 3 500 K et 4 000 K
- Durée de vie 50 000 heures (L80B10)
- Efficacité lumineuse du système jusqu'à 144,3 lm/W
- Installation facilitée par des ressorts en pression
- Collerette en fonte d'aluminium
- Module interchangeable ICOB
- Optique lentille polycarbonate
- Poids : Approx. 0,9 kg
- Convertisseur(s) : Fixe, Gradation DALI (CDIMMDALI), Casambi, Connect
- Option(s) : Connectique rapide (CORD)
- Groupe de risque photobiologique 1

Convertisseur(s)



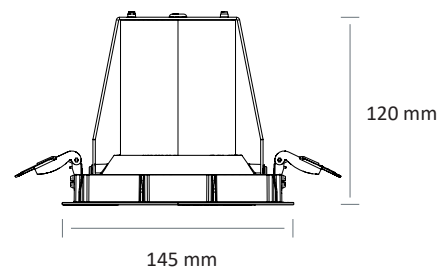
Normes

Classe II | IP 20 | 650° | RG1

Faisceau(x)

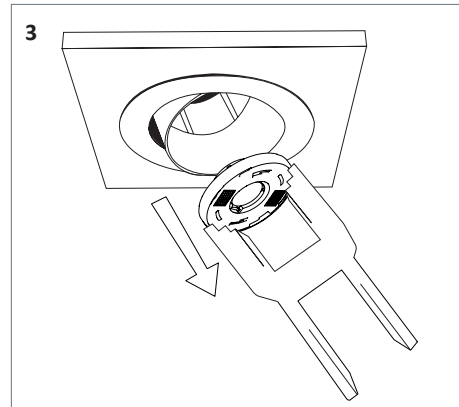
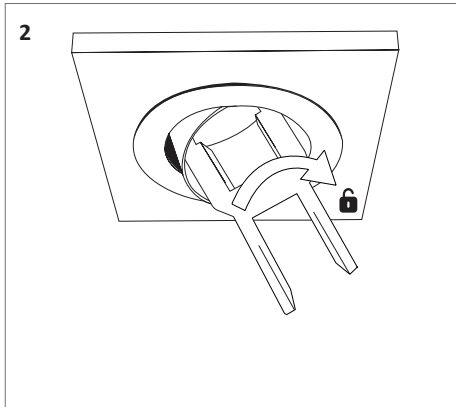
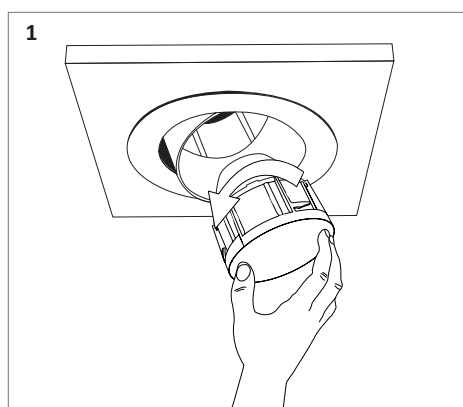


Dimensions



Un produit doté de la technologie ICOB est pourvu d'un mécanisme permettant le changement du module sur la douille GH36d-4 par simple rotation quart de tour.

Version ICOB

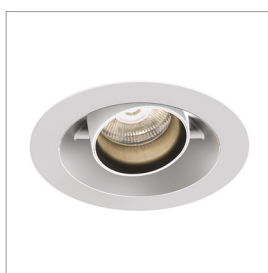


EO 5140-B LED ICOB

Performance des modules à haute efficacité (HE) IRC 90 avec R9>80

RÉFÉRENCE	PUISSANCE	CONSOMMATION	FLUX LUMINEUX	EFFICACITÉ DU SYSTÈME	TEMPÉRATURE DE COULEUR	IRC	CLASSE D'EFFICACITÉ ÉNERGÉTIQUE
EO 5140-B LED ICOB HE 2800-930	16,6 W	19,3 W	2771 lumens	143,6 lm/W	3000 K	90	E
EO 5140-B LED ICOB HE 2800-935	16,6 W	19,3 W	2752 lumens	142,6 lm/W	3500 K	90	E
EO 5140-B LED ICOB HE 3000-940	16,6 W	19,3 W	2784 lumens	144,3 lm/W	4000 K	90	E

Option(s)



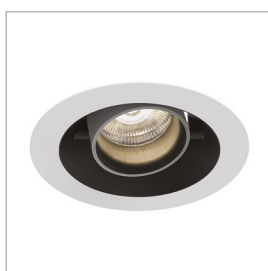
Collerette blanche
Bague blanche



Collerette noire
Bague blanche



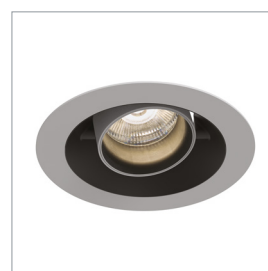
Collerette grise
Bague blanche



Collerette blanche
Bague noire



Collerette noire
Bague noire



Collerette grise
Bague noire