

EO 5140-C LED TIGE



Couleur(s)



Ø68 mm



ENCASTRÉS ORIENTABLES . LED

- Luminaire plafonnier pour module LED SPOT, maximum 2 400 lumens
- IRC de 95
- Ellipse de MacAdam : 2 SDCM
- Disponible en 3 000 K et 4 000 K
- Durée de vie 50 000 heures (L80B10)
- Efficacité lumineuse du système de 108 lm/W
- Installation facilitée par des ressorts en pression
- Collerette en fonte d'aluminium
- Optique lentille silicone
- Poids : Approx. 1,3 kg
- Convertisseur(s) : Fixe, Gradation DALI (CDIMMDALI), Casambi, Connect
- Option(s) : Connectique rapide (CORD)
- Groupe de risque photobiologique 1

Convertisseur(s)



Normes

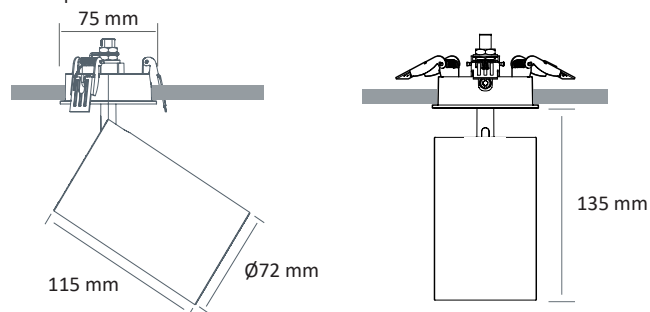
Classe II | IP 20 | 650° | RG1

Faisceau(x)



Dimensions

Hauteur de plénum nécessaire : 150 mm



RÉFÉRENCE	PUISSANCE	CONSOMMATION	SURFACE D'ÉMISSION LUMINEUSE	FLUX LUMINEUX	EFFICACITÉ DU SYSTÈME	TEMPÉRATURE DE COULEUR	IRC	FAISCEAUX	CLASSE D'EFFICACITÉ ÉNERGÉTIQUE
EO 5140-C LED TIGE 900-930	13,1 W	16 W	LES4	893 lumens	59,3 lm/W	3000 K	95	7°	F
EO 5140-C LED TIGE 1000-940	13,1 W	16 W	LES4	987 lumens	65,5 lm/W	4000 K	95	7°	E
EO 5140-C LED TIGE 950-930	8,8 W	11 W	LES6	965 lumens	87,7 lm/W	3000 K	95	10°/20°/35°	F
EO 5140-C LED TIGE 1050-940	8,8 W	11 W	LES6	1047 lumens	95,2 lm/W	4000 K	95	10°/20°/35°	D
EO 5140-C LED TIGE 1400-930	14,9 W	17,95 W	LES6	1381 lumens	76,9 lm/W	3000 K	95	10°/20°/35°	F
EO 5140-C LED TIGE 1500-940	14,9 W	17,95 W	LES6	1498 lumens	83,4 lm/W	4000 K	95	10°/20°/35°	D
EO 5140-C LED TIGE 2000-930	17,3 W	19,44 W	LES9	1904 lumens	97,95 lm/W	3000 K	95	15°/20°/35°	F
EO 5140-C LED TIGE 2000-940	17,3 W	19,44 W	LES9	2101 lumens	108 lm/W	4000 K	95	15°/20°/35°	E
EO 5140-C LED TIGE 2200-930	21,1 W	24,3 W	LES9	2175 lumens	90,5 lm/W	3000 K	95	15°/20°/35°	E
EO 5140-C LED TIGE 2600-940	21,1 W	24,3 W	LES9	2400 lumens	99,9 lm/W	4000 K	95	15°/20°/35°	E