

AR 2281 LED



Couleur(s)



ARMATURES ■ LED

- Armature pour module LED SPOT, maximum 7 225 lumens
- IRC de 80 ou 90
- Ellipse de MacAdam : 2 SDCM
- Disponible en 2 700 K, 3 000 K, 3 500 K et 4 000 K
- Durée de vie 50 000 heures (L80B10)
- Efficacité lumineuse du système jusqu'à 152 lm/W
- Corps en aluminium moulé peint
- **Convertisseur(s)** : Fixe, Convertisseur à gradation DALI (CDIMMDALI)
- **Option(s)** : Connectique rapide (CORD), Vasque vernie (teinte à la demande), Kit de suspension (KS)

Convertisseur(s)



Normes

Classe I | IP 20 | 650°

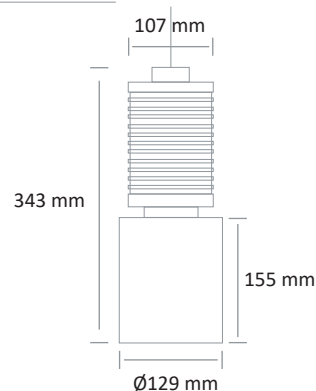
Classe d'efficacité énergétique



Faisceau(x)



Dimensions



RÉFÉRENCE	PUISSANCE	CONSOMMATION	FLUX LUMINEUX	EFFICACITÉ DU SYSTÈME	TEMPÉRATURE DE COULEUR	IRC
AR 2281 LED 3000-927	23W	25W	2700 lumens	108 lm/W	3700 K	90
AR 2281 LED 3000-930	23W	25W	2800 lumens	112 lm/W	3000 K	90
AR 2281 LED 3000-935	23W	25W	2850 lumens	114 lm/W	3500 K	90
AR 2281 LED 3000-940	23W	25W	3000 lumens	120 lm/W	4000 K	90
AR 2281 LED 3500-830	23W	25W	3450 lumens	138 lm/W	3000 K	80
AR 2281 LED 3500-840	23W	25W	3525 lumens	141 lm/W	4000 K	80
AR 2281 LED 4000-927	39W	43W	3925 lumens	91,3 lm/W	2700 K	90
AR 2281 LED 4000-930	39W	43W	4075 lumens	94,8 lm/W	3000 K	90
AR 2281 LED 4000-935	39W	43W	4150 lumens	96,5 lm/W	3500 K	90
AR 2281 LED 4000-940	39W	43W	4350 lumens	101,2 lm/W	4000 K	90
AR 2281 LED 5000-830	39W	43W	5025 lumens	116,9 lm/W	3000 K	80
AR 2281 LED 5000-840	39W	43W	5150 lumens	119,8 lm/W	4000 K	80
AR 2281 LED 6000-927	49W	55W	5525 lumens	100,4 lm/W	2700 K	90
AR 2281 LED 6000-930	49W	55W	5750 lumens	104,5 lm/W	3000 K	90
AR 2281 LED 6000-935	49W	55W	5825 lumens	105,9 lm/W	3500 K	90
AR 2281 LED 6000-940	49W	55W	6125 lumens	111,4 lm/W	4000 K	90
AR 2281 LED 7000-830	49W	55W	7050 lumens	128,1 lm/W	3000 K	80
AR 2281 LED 7000-840	49W	55W	7225 lumens	131,4 lm/W	4000 K	80