

AR 5036 LED



Couleur(s)



ARMATURES ■ LED

- Armature pour module LED SPOT, maximum 3 932 lumens
- IRC de 80 ou 90
- Ellipse de MacAdam : 3 SDCM
- Disponible en 3 000 K et 4 000 K
- Durée de vie 50 000 heures (L80B10)
- Efficacité lumineuse du système jusqu'à 145,5 lm/W
- Corps en aluminium peint repoussé
- Système de refroidissement statique
- Poids : approx. 1,1 kg
- Inclus : Kit de suspension (KS)
- Convertisseur(s) : Fixe, Convertisseur à gradation DALI (CDIMMDALI)
- Option(s) : Connectique rapide (CORD)

Convertisseur(s)



Normes

Classe I | IP 20 | 650°

Classe d'efficacité énergétique

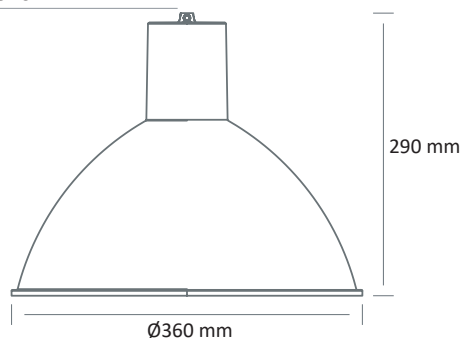


Faisceau(x)



Tableau ci-dessous

Dimensions



RÉFÉRENCE	PUISSANCE	CONSOMMATION	FLUX LUMINEUX	EFFICACITÉ DU SYSTÈME	TEMPÉRATURE DE COULEUR	IRC
AR 5036 LED 2000-925	23,8W	27W	2086 lumens	77 lm/W	2500 K	90
AR 5036 LED 2000-930	23,8W	27W	2158 lumens	80 lm/W	3000 K	90
AR 5036 LED 3100-930	23,7W	26,9W	3129 lumens	116 lm/W	3000 K	90
AR 5036 LED 3400-940	23,8W	27W	3377 lumens	125 lm/W	4000 K	90
AR 5036 LED 3700-830	23,8W	27W	3673 lumens	136 lm/W	3000 K	80
AR 5036 LED 3900-840	23,8W	27W	3932 lumens	145,5 lm/W	4000 K	80

Exemples de coloris

