



Couleur(s)

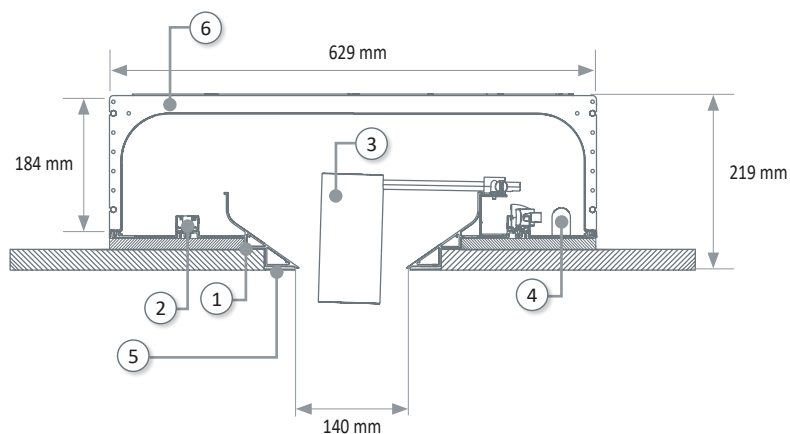


SYSTÈME DE GORGES ■ LED

Systeme de gorge d'éclairage architectural, sans cornière visible, intégrant des projecteurs orientables LED. Le système comprend :

- Les cornières en profilé d'aluminium extrudé, (longueur 1m, 2m ou 3m)
- Les rails 1 allumage blancs ou noirs (longueur 1m, 2m, 3m, 4m) et accessoires
- Les projecteurs d'accentuation PR 5056-C LED ou PR 5056-E LED
- Le rétro-éclairage (en option) par réglettes lumineuses RG 2509 LED
- **Accessoire(s)** : Embout mécano-soudé, angle à 90°

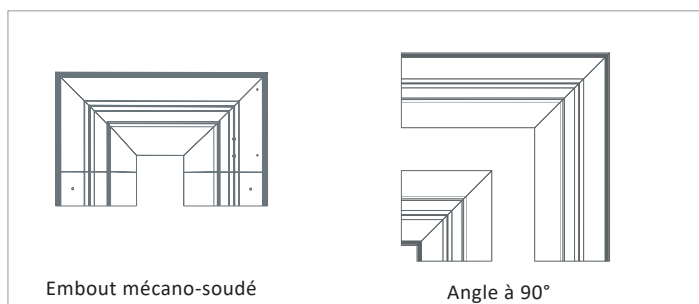
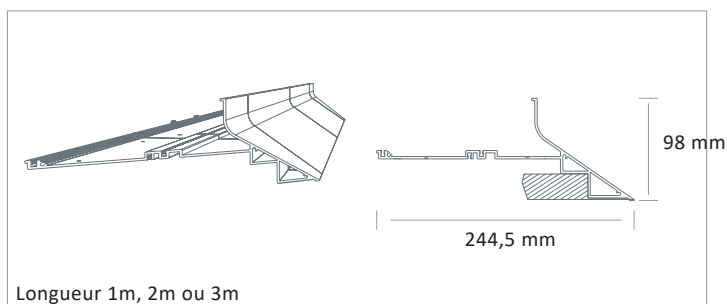
Dimensions



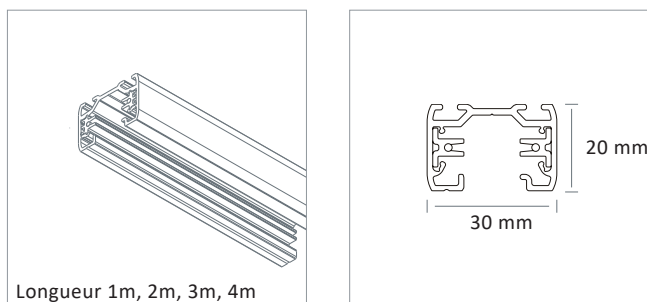
- ① Cornière en profilé d'aluminium
- ② Rail simple allumage
- ③ Projecteur PR 5056-C LED ou PR 5056-E LED
- ④ Rétroéclairage par réglette LED (en option)
- ⑤ Enduit de finition
- ⑥ Caisson (en option)

GR 5056 LED

PROFIL D'ALUMINIUM



RAIL 1 ALLUMAGE



ECLAIRAGE D'ACCENTUATION - PR 5056-C LED

- Projecteur orientable pour module LED SPOT, maximum 3 949 lumens
- IRC de 80 ou 90
- Ellipse de MacAdam : 3 SDCM
- Disponible en 3 000K et 4 000K
- Durée de vie 50 000 heures (L80B10)
- Efficacité lumineuse du système jusqu'à 145,7 lm/W
- Adaptateur pour rail 1 allumage

- Corps en aluminium moulé peint
- Système de refroidissement statique
- Poids : approx. 1,3 kg
- **Convertisseur(s)** : Intégré



Convertisseur(s)



Classe d'efficacité énergétique



Faisceau(x)

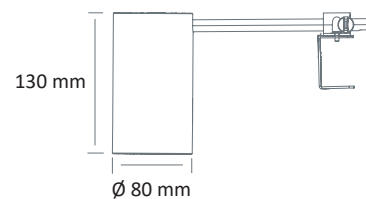


Tableau ci-dessous

Normes

Classe II | IP 20 | 650°

Dimensions



RÉFÉRENCE	DALI	PUISSANCE	CONSOMMATION	FLUX LUMINEUX	EFFICACITÉ DU SYSTÈME	TEMPÉRATURE DE COULEUR	IRC	FAISCEAU
PR 5056-C LED 2000-930		14,9W	17,6W	2227 lumens	126,8 lm/W	3000 K	90	20° / 33° / 44°
PR 5056-C LED 2000-940		13,1W	15,5W	2072 lumens	133,3 lm/W	4000 K	90	20° / 33° / 44°
PR 5056-C LED 3700-830		23,8W	27,1W	3684 lumens	135,9 lm/W	3000 K	80	20° / 33° / 44°
PR 5056-C LED 3900-840		23,8W	27,1W	3949 lumens	145,7 lm/W	4000 K	80	20° / 33° / 44°
PR 5056-C LED 3300-930		23,8W	27,1W	3281 lumens	121,1 lm/W	3000 K	90	20° / 33° / 44°
PR 5056-C LED 3400-940		23,8W	27,1W	3384 lumens	124,9 lm/W	4000 K	90	20° / 33° / 44°

GR 5056 LED

ECLAIRAGE D'ACCENTUATION - PR 5056-E LED

- Projecteur orientable pour module LED SPOT, maximum 3 949 lumens
- IRC de 80 ou 90
- Ellipse de MacAdam : 2 SDCM
- Disponible en 3 000K, 3 500K et 4 000K
- Durée de vie 50 000 heures (L80B10)
- Efficacité lumineuse du système jusqu'à 145,7 lm/W
- Adaptateur pour rail 1 allumage

- Corps en aluminium moulé peint
- Système de refroidissement statique
- Optique lentille Silicone
- **Poids** : approx. 1,3 kg
- **Convertisseur(s)** : Intégré



Couleur(s)



Convertisseur(s)



Classe d'efficacité énergétique



Faisceau(x)

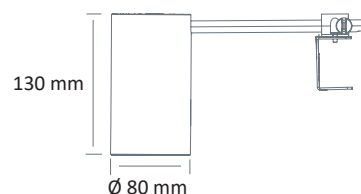


Tableau ci-dessous

Normes

Classe II | IP 20 | 650°

Dimensions



RÉFÉRENCE	DALI	PUISSANCE	CONSOMMATION	FLUX LUMINEUX	EFFICACITÉ DU SYSTÈME	TEMPÉRATURE DE COULEUR	IRC	FAISCEAU
PR 5056-E LED 2000-930		14,9W	17,6W	2227 lumens	126,8 lm/W	3000 K	90	20° / 33° / 44°
PR 5056-E LED 2000-940		13,1W	15,5W	2072 lumens	133,3 lm/W	4000 K	90	20° / 33° / 44°
PR 5056-E LED 3700-830		23,8W	27,1W	3684 lumens	135,9 lm/W	3000 K	80	20° / 33° / 44°
PR 5056-E LED 3900-840		23,8W	27,1W	3949 lumens	145,7 lm/W	4000 K	80	20° / 33° / 44°
PR 5056-E LED 3300-930		23,8W	27,1W	3281 lumens	121,1 lm/W	3000 K	90	20° / 33° / 44°
PR 5056-E LED 3400-940		23,8W	27,1W	3384 lumens	124,9 lm/W	4000 K	90	20° / 33° / 44°

GR 5056 LED

ECLAIRAGE INDIRECT - RG 2509 LED



Couleur(s)



Convertisseur(s)



Classe d'efficacité énergétique



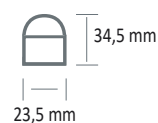
Normes

Classe I | IP 20 | 650°

Faisceau(x)



Dimensions



RÉFÉRENCE	LONGUEUR (mm)	NOMBRE DE RÉGLETTES MAXIMUM PAR LIGNE	PUISSANCE	FLUX LUMINEUX	TEMPÉRATURE DE COULEUR	IRC
RG 2509 LED-466-840	307	20	5W	466 lumens	4000 K	80
RG 2509 LED-895-840	568	15	9W	895 lumens	4000 K	80
RG 2509 LED-1262-840	868	12	12W	1262 lumens	4000 K	80
RG 2509 LED-1592-840	1168	10	15W	1592 lumens	4000 K	80
RG 2509 LED-1781-840	1438	8	18W	1781 lumens	4000 K	80
RG 2509 LED-425-830	307	20	5W	425 lumens	3000 K	80
RG 2509 LED-837-830	568	15	9W	837 lumens	3000 K	80
RG 2509 LED-1181-830	868	12	12W	1181 lumens	3000 K	80
RG 2509 LED-1491-830	1168	10	15W	1491 lumens	3000 K	80
RG 2509 LED-1734-830	1438	8	18W	1734 lumens	3000 K	80