

Système de gorge d'éclairage architectural, sans cornière visible, intégrant des projecteurs orientables LED. Le système comprend :

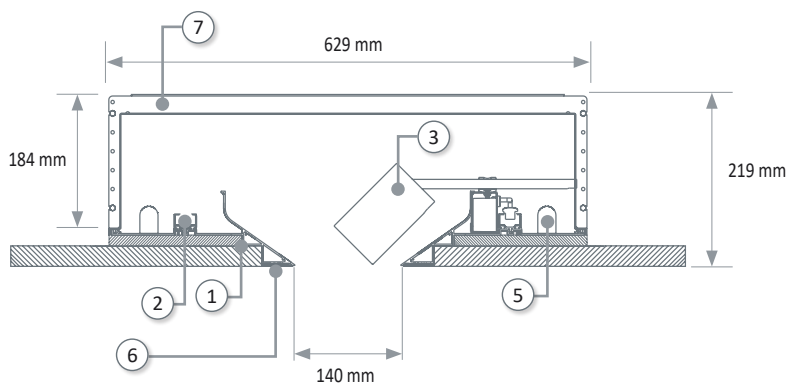
- Les cornières en profilé d'aluminium extrudé, (longueur 1m, 2m ou 3m)
- Les rails 1 allumage blancs ou noirs (longueur 1m, 2m, 3m, 4m) et accessoires
- Les projecteurs d'accentuation PR 5084-B LED
- Le rétro-éclairage (en option) par réglottes lumineuses RG 2509 LED
- **Accessoire(s)** : Embout mécano-soudé, angle à 90°



Couleur(s)

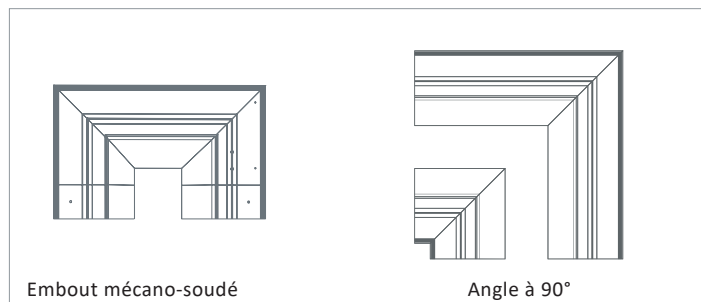
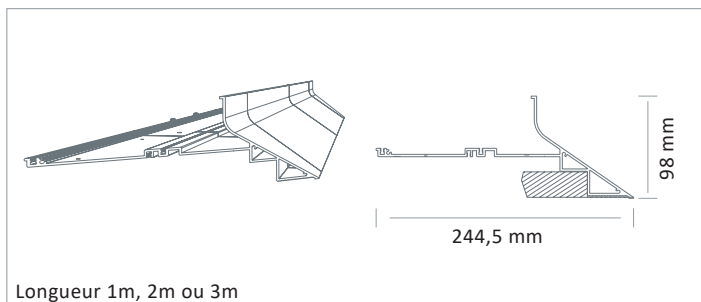


Dimensions

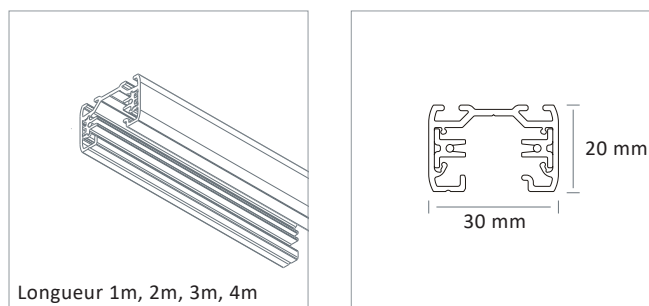


- ① Cornière en profilé d'aluminium
- ② Rail simple allumage
- ③ Projecteur PR 5084-B LED
- ⑤ Rétroéclairage par réglotte LED (en option)
- ⑥ Enduit de finition
- ⑦ Caisson (en option)

PROFIL D'ALUMINIUM

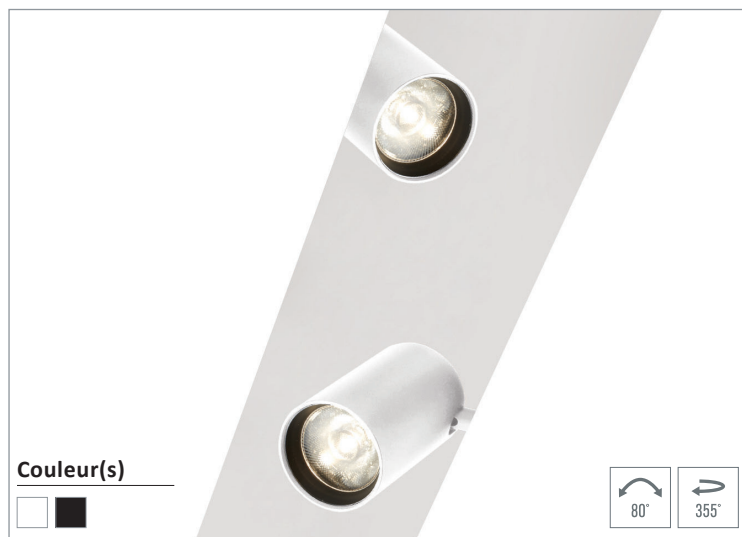


RAIL 1 ALLUMAGE



ECLAIRAGE D'ACCENTUATION - PR 5084-B LED

- Projecteur orientable pour module LED SPOT, maximum 1 498 lumens
- Ellipse de MacAdam : 2 SDCM
- IRC de 95
- Disponible en 3 000 K, 3 500 K et 4 000 K
- Durée de vie 50 000 heures (L80B10)
- Efficacité lumineuse du système jusqu'à 99 lm/W
- Adaptateur pour rail 1 allumage
- Corps en aluminium poudré peint
- Système de refroidissement statique
- Optique lentille silicone
- Poids : Approx. 1,20 kg
- **Convertisseur(s)** : Fixe (C Fixed)
- **Option(s)** : Filtres de couleur (FIL), Diffuseur nid d'abeilles (N.AB)



Convertisseur(s)



Normes

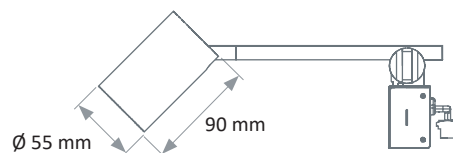
Classe II | IP 20 | 650°

Faisceau(x)



Voir Tableau

Dimensions



RÉFÉRENCE	CONSOMMATION	FLUX LUMINEUX	EFFICACITÉ DU SYSTÈME	TEMPÉRATURE DE COULEUR	IRC	FAISCEAUX	CLASSE D'EFFICACITÉ ÉNERGÉTIQUE
PR 5084-B LED 600-930	8,7W	600 lumens	68,6 lm/W	3000 K	95	11°/25°/35°	F
PR 5084-B LED 600-935	8,7W	600 lumens	68,6 lm/W	3500 K	95	11°/25°/35°	F
PR 5084-B LED 650-940	8,7W	663 lumens	75,8 lm/W	4000 K	95	11°/25°/35°	E
PR 5084-B LED 700-930	11,2W	717 lumens	63,7 lm/W	3000 K	95	11°/25°/35°	F
PR 5084-B LED 700-935	11,2W	717 lumens	63,7 lm/W	3500 K	95	11°/25°/35°	F
PR 5084-B LED 800-940	11,2W	793 lumens	70,5 lm/W	4000 K	95	11°/25°/35°	E
PR 5084-B LED 900-930	15W	893 lumens	59,3 lm/W	3000 K	95	11°/25°/35°	F
PR 5084-B LED 900-935	15W	893 lumens	59,3 lm/W	3500 K	95	11°/25°/35°	F
PR 5084-B LED 1000-940	15W	987 lumens	65,5 lm/W	4000 K	95	11°/25°/35°	E
PR 5084-B LED 800-930	8,6W	787 lumens	91,2 lm/W	3000 K	95	15°/25°/35°	E
PR 5084-B LED 800-935	8,6W	828 lumens	96 lm/W	3500 K	95	15°/25°/35°	D
PR 5084-B LED 850-940	8,6W	854 lumens	99 lm/W	4000 K	95	15°/25°/35°	D
PR 5084-B LED 950-930	11W	965 lumens	87,7 lm/W	3000 K	95	15°/25°/35°	E
PR 5084-B LED 1000-935	11W	1015 lumens	92,3 lm/W	3500 K	95	15°/25°/35°	D
PR 5084-B LED 1050-940	11W	1047 lumens	95,2 lm/W	4000 K	95	15°/25°/35°	D
PR 5084-B LED 1250-930	16W	1248 lumens	78 lm/W	3000 K	95	15°/25°/35°	E
PR 5084-B LED 1300-935	16W	1312 lumens	82 lm/W	3500 K	95	15°/25°/35°	D
PR 5084-B LED 1350-940	16W	1354 lumens	84,6 lm/W	4000 K	95	15°/25°/35°	D
PR 5084-B LED 1400-930	17,1W	1381 lumens	80,6 lm/W	3000 K	95	15°/25°/35°	E
PR 5084-B LED 1450-935	17,1W	1452 lumens	84,8 lm/W	3500 K	95	15°/25°/35°	D
PR 5084-B LED 1500-940	17,1W	1498 lumens	87,5 lm/W	4000 K	95	15°/25°/35°	D

ECLAIRAGE INDIRECT - RG 2509 LED



Couleur(s)



Convertisseur(s)



Normes

Classe I | IP 20 | 650°

Faisceau(x)



Dimensions



RÉFÉRENCE	LONGUEUR (mm)	NOMBRE DE RÉGLETTES MAXIMUM PAR LIGNE	PUISSANCE	FLUX LUMINEUX	EFFICACITÉ DU SYSTÈME	TEMPÉRATURE DE COULEUR	IRC
RG 2509 LED-466-840	307	20	5W	466 lumens	93 lm/W	4000 K	80
RG 2509 LED-895-840	568	15	9W	895 lumens	99,5 lm/W	4000 K	80
RG 2509 LED-1262-840	868	12	12W	1262 lumens	105 lm/W	4000 K	80
RG 2509 LED-1592-840	1168	10	15W	1592 lumens	106 lm/W	4000 K	80
RG 2509 LED-1781-840	1438	8	18W	1781 lumens	99 lm/W	4000 K	80
RG 2509 LED-425-830	307	20	5W	425 lumens	85 lm/W	3000 K	80
RG 2509 LED-837-830	568	15	9W	837 lumens	93 lm/W	3000 K	80
RG 2509 LED-1181-830	868	12	12W	1181 lumens	98,5 lm/W	3000 K	80
RG 2509 LED-1491-830	1168	10	15W	1491 lumens	99,5 lm/W	3000 K	80
RG 2509 LED-1734-830	1438	8	18W	1734 lumens	96,5 lm/W	3000 K	80