

PR 5084-H ZOOM LED

PROJECTEURS LED

- Projecteur orientable pour module LED SPOT, maximum 1 498 lumens
- IRC de 95
- Ellipse de MacAdam : 2 SDCM
- Disponible en 3 000 K, 3 500 K et 4 000 K
- Durée de vie 50 000 heures (L80B10)
- Efficacité lumineuse du système jusqu'à 95,3 lm/W
- Adaptateur pour rail 3 allumages avec driver intégré
- Corps en aluminium poudré peint
- Système de refroidissement statique
- Faisceau réglable par bague amovible
- Poids : approx. 0,5 kg
- Convertisseur(s) : Fixe, Convertisseur à gradation DALI (CDIMMDALI)

Convertisseur(s)



Normes

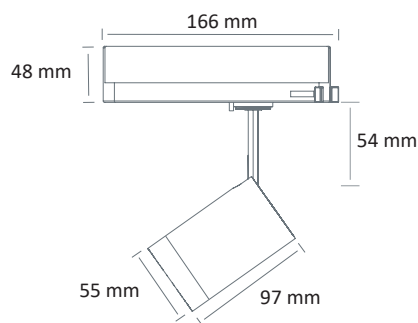
Classe II | IP 20 | 650°

Faisceau(x)



Voir Tableau

Dimensions

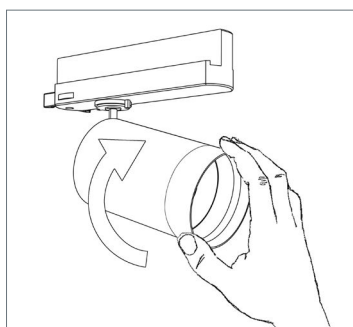


Couleur(s)



RÉFÉRENCE	CONSUMMATION	FLUX LUMINEUX	EFFICACITÉ DU SYSTÈME	TEMPÉRATURE DE COULEUR	IRC	FAISCEAU	OPTION DALI	CLASSE D'EFFICACITÉ ÉNERGÉTIQUE
PR 5084-H-ZOOM LED 800-930	8,9W	787 lumens	87,8 lm/W	3000 K	95	14° à 46°	NON	E
PR 5084-H-ZOOM LED 800-935	8,9W	828 lumens	92,4 lm/W	3500 K	95	14° à 46°	NON	D
PR 5084-H-ZOOM LED 850-940	8,9W	854 lumens	95,3 lm/W	4000 K	95	14° à 46°	NON	D
PR 5084-H-ZOOM LED 950-930	11W	965 lumens	87,7 lm/W	3000 K	95	14° à 46°	NON	E
PR 5084-H-ZOOM LED 1000-935	11W	1015 lumens	92,3 lm/W	3500 K	95	14° à 46°	NON	D
PR 5084-H-ZOOM LED 1050-940	11W	1047 lumens	95,2 lm/W	4000 K	95	14° à 46°	NON	D
PR 5084-H-ZOOM LED 1250-930	15,4W	1248 lumens	80,9 lm/W	3000 K	95	14° à 46°	OUI	E
PR 5084-H-ZOOM LED 1300-935	15,4W	1312 lumens	85,1 lm/W	3500 K	95	14° à 46°	OUI	D
PR 5084-H-ZOOM LED 1350-940	15,4W	1354 lumens	87,8 lm/W	4000 K	95	14° à 46°	OUI	D
PR 5084-H-ZOOM LED 1400-930	17,9W	1381 lumens	76,9 lm/W	3000 K	95	14° à 46°	OUI	E
PR 5084-H-ZOOM LED 1450-935	17,9W	1452 lumens	80,9 lm/W	3500 K	95	14° à 46°	OUI	D
PR 5084-H-ZOOM LED 1500-940	17,9W	1498 lumens	83,4 lm/W	4000 K	95	14° à 46°	OUI	D

Réglage faisceau



Faisceau réglable par une rotation de la bague avant du projecteur