

PR 5084-D LED



PROJECTEURS LED

- Projecteur orientable pour module LED SPOT, maximum 1498 lumens
- IRC de 95
- Ellipse de MacAdam : 2 SDCM
- Disponible en 3 000 K, 3 500 K et 4 000 K
- Durée de vie 50 000 heures (L80B10)
- Efficacité lumineuse du système jusqu'à 120,5 lm/W
- Adaptateur pour rail 48V avec driver intégré
- Corps en aluminium poudré peint
- Système de refroidissement statique
- Optique lentille silicone
- Poids : approx. 0,5 kg
- Convertisseur(s) : Fixe, Convertisseur à gradation DALI (CDIMMDALI)
- Option(s) : Optique elliptique, nid d'abeilles

Convertisseur(s)



Normes

Classe II | IP 20 | 650°

Classe d'efficacité énergétique

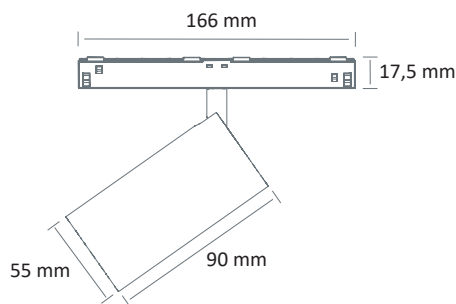


Faisceau(x)



Voir Tableau

Dimensions



RÉFÉRENCE	CONSOMMATION	FLUX LUMINEUX	EFFICACITÉ DU SYSTÈME	TEMPÉRATURE DE COULEUR	IRC	FAISCEAU
PR 5084-D LED 700-930	10,6W	717 lumens	67,7 lm/W	3000 K	95	11°
PR 5084-D LED 700-935	10,6W	717 lumens	67,7 lm/W	3500 K	95	11°
PR 5084-D LED 800-940	10,6W	793 lumens	74,9 lm/W	4000 K	95	11°
PR 5084-D LED 900-930	15,4W	893 lumens	57,9 lm/W	3000 K	95	11°
PR 5084-D LED 1000-935	15,4W	893 lumens	57,9 lm/W	3500 K	95	11°
PR 5084-D LED 1000-940	15,4W	987 lumens	64 lm/W	4000 K	95	11°
PR 5084-D LED 1000-930	10,3W	965 lumens	93,7 lm/W	3000 K	95	15°/25°/35°
PR 5084-D LED 1000-935	10,3W	1015 lumens	98 lm/W	3500 K	95	15°/25°/35°
PR 5084-D LED 1050-940	10,3W	1047 lumens	101,1 lm/W	4000 K	95	15°/25°/35°
PR 5084-D LED 1250-930	10,3W	1248 lumens	120,5 lm/W	3000 K	95	15°/25°/35°
PR 5084-D LED 1300-935	15W	1312 lumens	87,1 lm/W	3500 K	95	15°/25°/35°
PR 5084-D LED 1350-940	15W	1354 lumens	89,9 lm/W	4000 K	95	15°/25°/35°
PR 5084-D LED 1400-930	17,5W	1381 lumens	78,8 lm/W	3000 K	95	15°/25°/35°
PR 5084-D LED 1450-935	17,5W	1452 lumens	82,8 lm/W	3500 K	95	15°/25°/35°
PR 5084-D LED 1500-940	17,5W	1498 lumens	85,5 lm/W	4000 K	95	15°/25°/35°