

LS 5017-J LED



Couleur(s)



Orientation du flux lumineux



SYM DASY ELL INT SI

APPAREILS LED

- Luminaire suspendu au rail pour module LED LINÉAIRE, maximum 12 600 lumens
- IRC de 80
- Ellipse de MacAdam : 3 SDCM
- Disponible en 3 000 K et 4 000 K
- Durée de vie 50 000 heures (L90B10)
- Efficacité lumineuse du système jusqu'à 180,6 lm/W
- Adaptateur pour rail 3 allumages
- Corps en tôle d'acier prélaqué
- Optique de type cluster composée de lentilles en Polycarbonate (PC)
- Système de refroidissement statique
- Compartiment optique protégé contre les chocs et la poussière
- Poids : 2 kg
- **Convertisseur(s)** : Fixe, Convertisseur à gradation DALI (CDIMMDALI)
- **Option** : blocage de la rotation dans l'axe et à 90°
- **Groupe de risque photobiologique RGO**

Convertisseur(s)



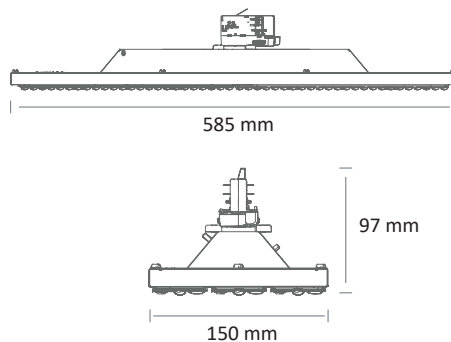
Normes

Classe I | IP 20 | 650° | IK 10

Classe d'efficacité énergétique



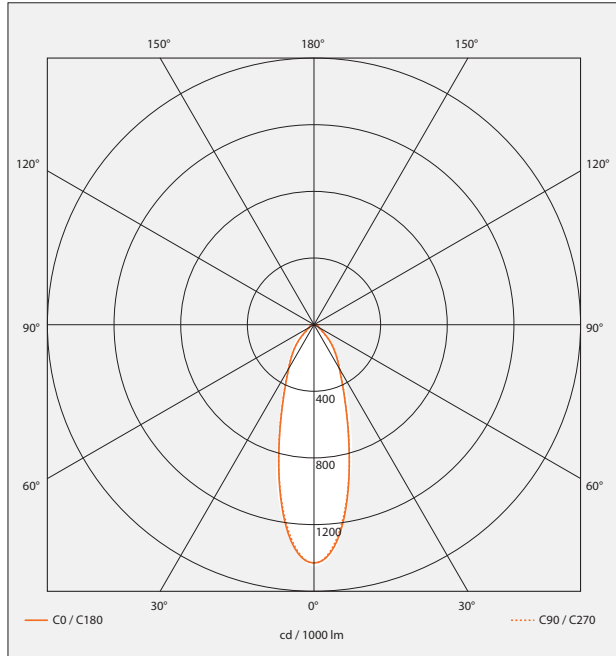
Dimensions



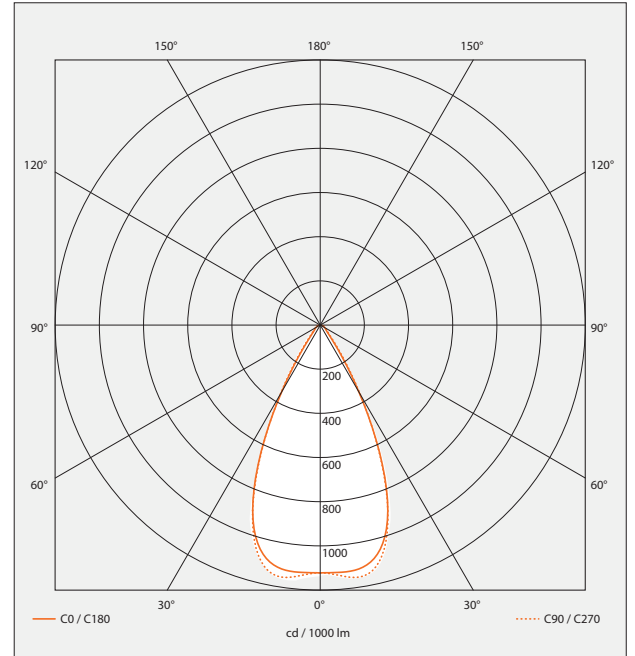
RÉFÉRENCE	PUISSANCE	CONSOMMATION	FLUX LUMINEUX	EFFICACITÉ DU SYSTÈME	TEMPÉRATURE COULEUR	IRC
LS 5017-J LED 6600-830	34,5W	38,3W	6390 lumens	166,7 lm/W	3000 K	80
LS 5017-J LED 6600-840	34,5W	38,3W	6720 lumens	175,3 lm/W	4000 K	80
LS 5017-J LED 8500-830	50,1W	53,9W	8820 lumens	163,7 lm/W	3000 K	80
LS 5017-J LED 8500-840	50,1W	53,9W	9270 lumens	172 lm/W	4000 K	80
LS 5017-J LED 10500-830	55,6W	59,8W	10290 lumens	172,1 lm/W	3000 K	80
LS 5017-J LED 10500-840	55,6W	59,8W	10800 lumens	180,6 lm/W	4000 K	80
LS 5017-J LED 12000-830	66,4W	71,4W	12000 lumens	168 lm/W	3000 K	80
LS 5017-J LED 12000-840	66,4W	71,4W	12600 lumens	176,5 lm/W	4000 K	80

PHOTOMETRIES

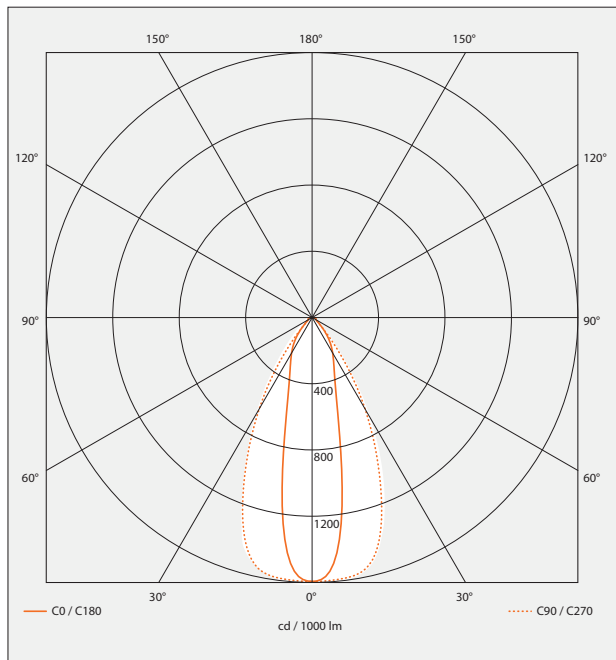
Optique Intensive :
Rendement 90 %



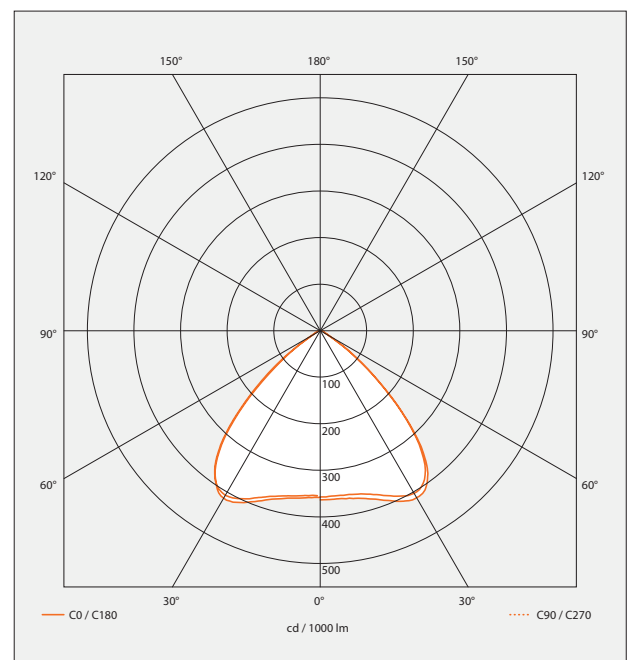
Optique Semi-intensive :
Rendement 96 %



Optique Elliptique :
Rendement 96,5 %



Optique Symétrique :
Rendement 97 %



PHOTOMETRIES

Optique Double Asymétrique :
Rendement 97 %



DASY

