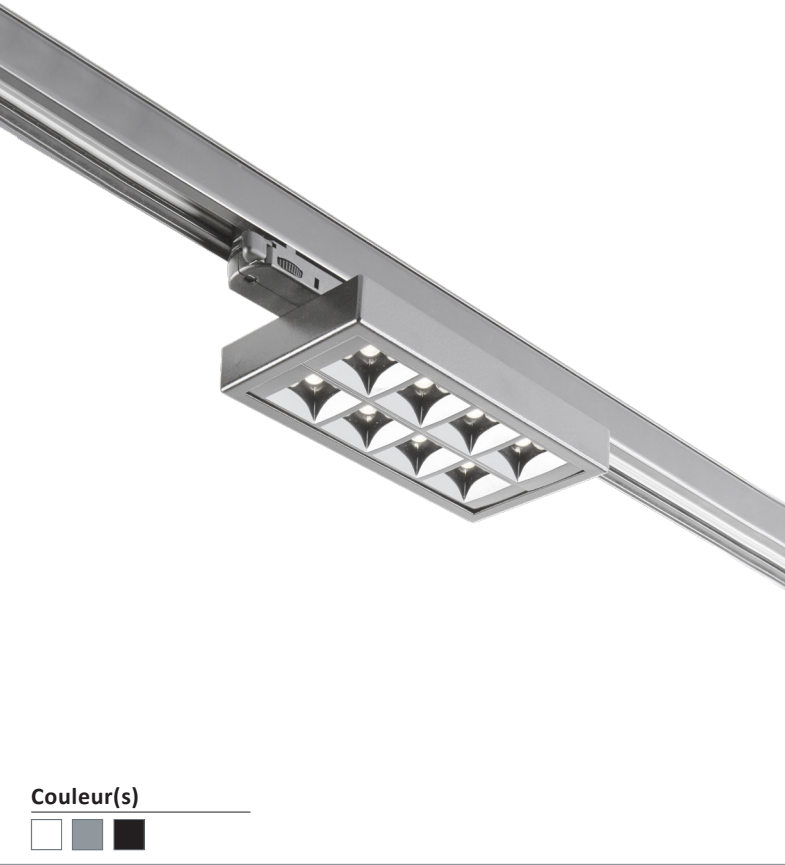


LS 5121-A LED



Couleur(s)



APPAREILS LED

- Luminaire suspendu pour module LED LINÉAIRE, maximum 2 364 lumens
- IRC de 80
- Ellipse de MacAdam : 3 SDCM
- Disponible en 3 000 K et 4 000 K
- Durée de vie 50 000 heures (L80B10)
- Efficacité lumineuse du système jusqu'à 145 lm/W
- Optique composée d'une lentille et d'un réflecteur individuel pour chaque module
- Adaptateur pour rail 3 allumages
- Corps en acier peint
- Système de refroidissement statique
- **Longueur corps standard : 300 mm**
- **Convertisseur(s) : Fixe, Convertisseur à gradation DALI (CDIMMDALI)**

Convertisseur(s)



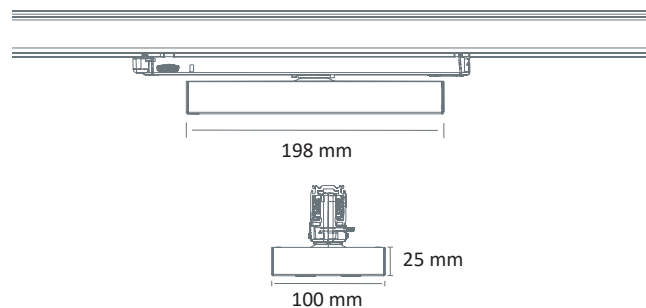
Normes

Classe I | IP 20 | 650°

Faisceau(x)



Dimensions



RÉFÉRENCE	CONSOMMATION	FLUX LUMINEUX	EFFICACITÉ DU SYSTÈME	TEMPÉRATURE DE COULEUR	IRC	CLASSE D'EFFICACITÉ ÉNERGÉTIQUE
LS 5121-A-LED - 2200-830	16,3W	2259 lumens	138,6 lm/W	3000 K	80	C
LS 5121-A-LED - 2200-840	16,3W	2364 lumens	145 lm/W	4000 K	80	C